



Brand: **KRONER**

## Cada de baie din acril

**Model:** CADA ACRIL ARIA, ALBA, SX, COLOANA SCURGERE INCLUSA, L.170xA.75xH.58cm

**Cod Romstal:** 80TC0007

**Cod Furnizor :** OMS-1067 L

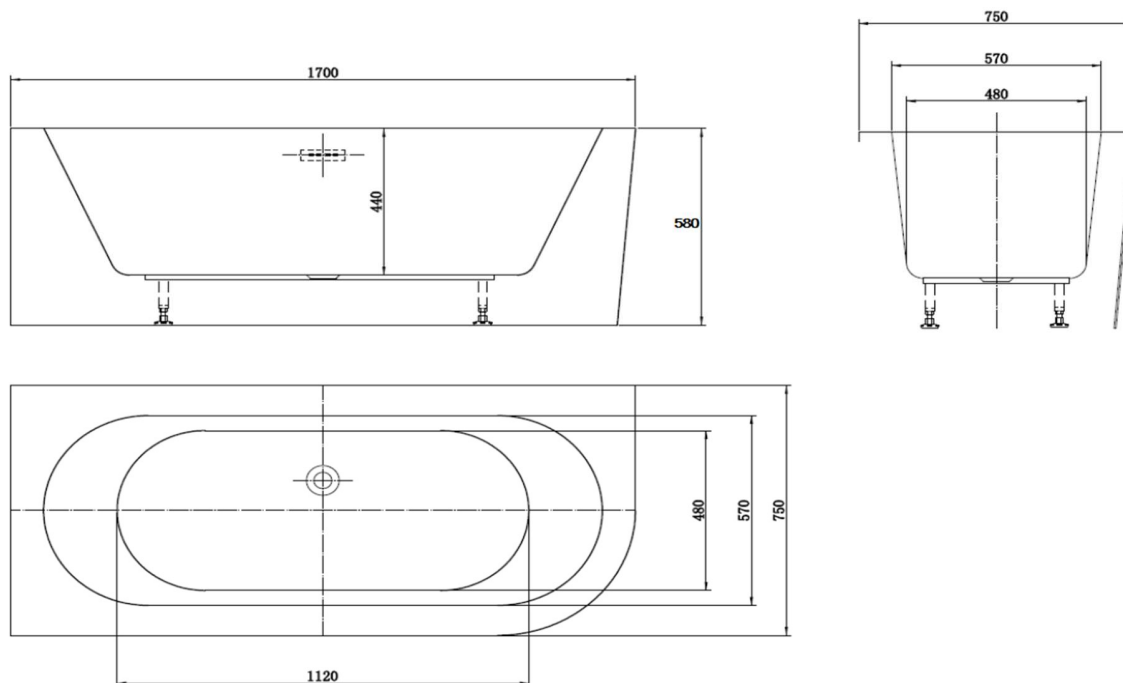


## **INSTRUCTIUNI DE MONTAJ si INTRETINERE**



Revizia nr. 1 / ianuarie 2023

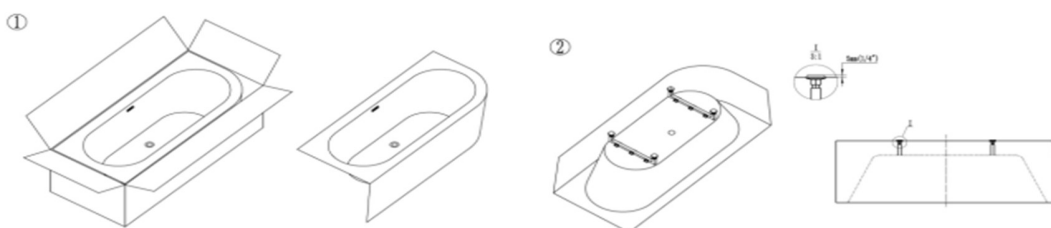
## SCHITA

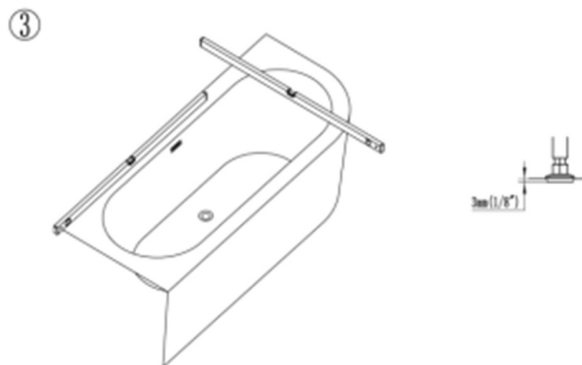


## INSTALARE

1. Scoateti cada din ambalaj.
2. Intoarceti cada asezand-o cu baza in sus, montati coloana de scurgere si fixati suportii de sprijin.
3. Asezati cada in pozitie normala de functionare. Verificati cu ajutorul unei nivele orizontalitatea cazii atat pe lungime cat si pe si latime. Daca este cazul ajustati inaltimea picioruselor de sprijin pana se obtine orizontalitatea cazii.

Nu uitati sa racordati coloana de scurgere a cazii la teava de refulare/sifon.





## INTRETINERE

1. Curatirea si intretinerea suprafetelor cazii se face cu detergenti obisnuiti sau a celor destinati obiectelor sanitare realizate din acest tip de material.
2. Este interzisa folosirea detergentilor corozivi si a celor ce contin granule abrazive.
3. Este interzisa folosirea buretilor sau a altor obiecte de curatat abrazive si a substantelor ce contin: clor, amoniac, alcool, diluanti de natura organica, acetona si produse ce contin aceste substante.

Colectivul de redactare a cartii tehnice:

Tehnoredactare: MIRICA Cristian

---

BUCURESTI - ROMANIA - Sos. Vitan-Barzesti nr. 11A, sector 4; Tel/Fax: 021-332.09.01, 334.94.63;  
Reg. Com. J/40/14205/1994 - Cod fiscal R 5990324 - Cont RO74RNCB5010000000130001 B.C.R.  
Sector 1, BUCURESTI - RO43BACX0000000030565310 HVB sucursala Grigore Mora  
BUCURESTI; Capital Social: 139.400.000.000 ROL (13.940.000 RON)

