



Brand: **KRONER**

Mobilier de baie Ovation

Model: Lavoar Kroner Ovation, alb mat, fara ventil , pe blat
41.5*36.5*13 mm

Cod Romstal: 80TN0064



INSTRUCTIUNI DE INSTALARE

Revizia nr. 1 / octombrie 2023



Bormasina cu percutie



Burghiu
(D 8)



Ruleta (3m-5m)



Silicon

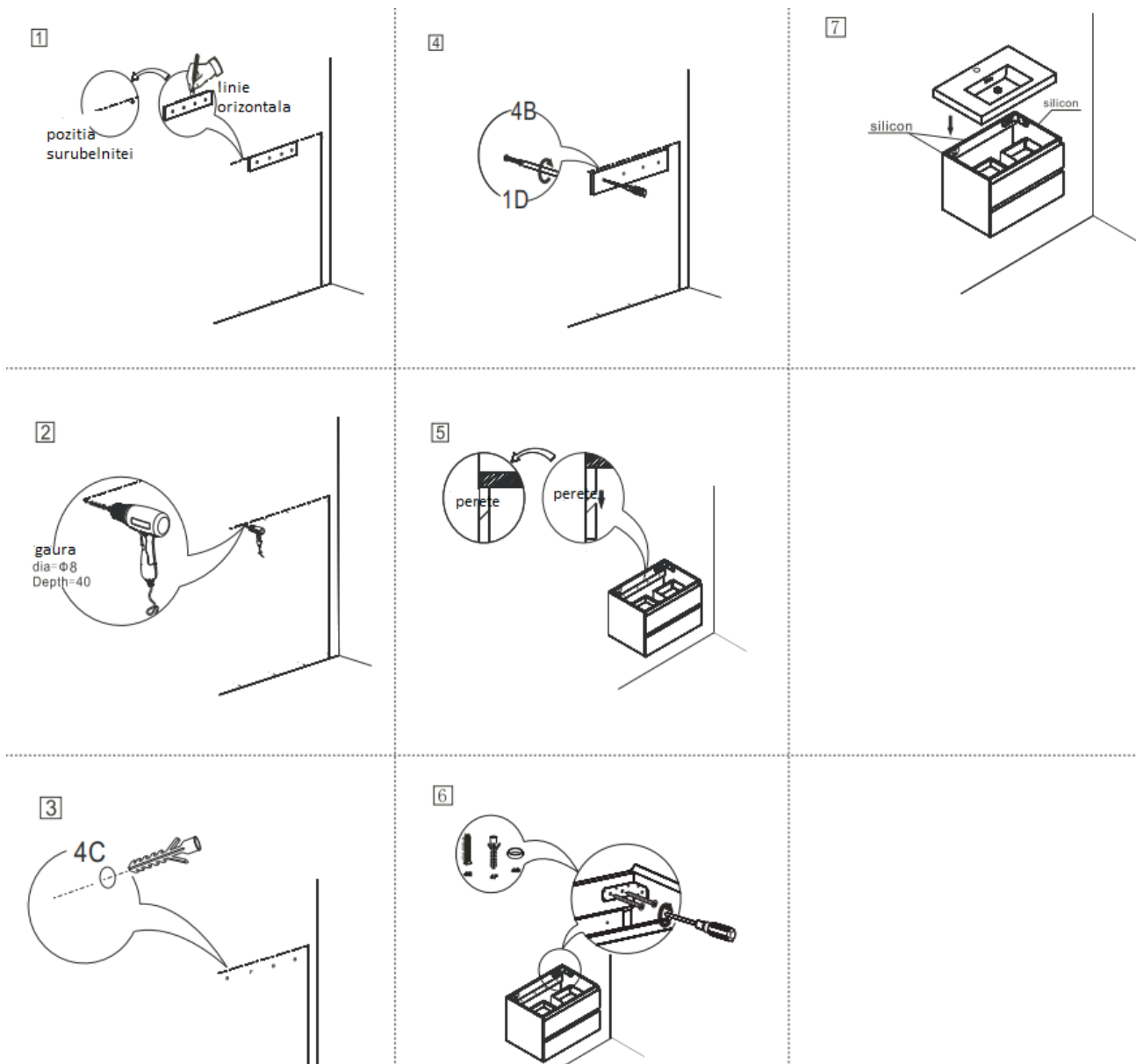


Creion



Surubelnita

INSTRUMENTE NECESARE PENTRU INSTALARE



1. Instructiuni montare lavoare:

Recomandam fixarea lavoarelor pe masca dedicata.

Intre perete si lavoar si intre lavoar si masca aferenta puneti un strat subtire de silicon universal transparent (sau doar puncte de silicon universal transparent) pentru o fixare mai eficienta. Din cauza greutatii lavoarelor si blaturilor, fixarea mecanica nu este necesara.

2. Instructiuni intretinere lavoare marmura compozita

Lavoarele din marmura compozita pot fi intretinute cu orice substanta de curatire normala, lichida, dar nu utilizati niciodata substante care contin granule abrazive sau bureti abrazivi. Nu frecati cu acetona sau solutii acide.

Colorantii din vopselele de par pot afecta stralucirea produselor.

3. Instructiuni intretinere mobiliere de baie

Curatarea mobilierului de baie se face cu un detergent lichid special pentru aceste suprafete. Nu folositi prafuri de curatat abrazive sau detergenti puternici, solventi, diluanti, acetona, etc. Dupa fiecare folosire se vor indeparta o carpa moale si uscata urmele de apa in exces sau alte substante ramase pe partile mobilierului.

Este interzisa udarea cu jet sau cantitati mari de apa a mobilierului.