

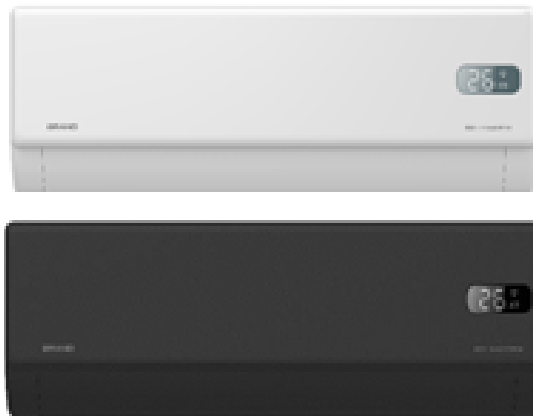


Producator: **MIDEA**

Aparat de aer conditionat tip split de camera 12000 BTU, 18000 BTU, 24000 BTU alb mat A+++ si 12000 BTU negru mat A+++

Model: GLORY PRO

Cod Romstal: 81AC0260, 81AC0263, 81AC0264, 81AC0261



INSTRUCTIUNI DE INSTALARE, UTILIZARE, SERVICE





NOTA IMPORTANTA:

Cititi cu atentie acest manual si Manualul de Siguranta (daca exista) inainte de instalarea si utilizarea aparatului de aer conditionat. Dupa ce ati citit acest manual, pastrati-l cu atentie pentru o consultare viitoare.

Va rugam sa verificati modelele la care se aplica, date tehnice, F-GAS (daca exista) si informatiile producatorului din "Manualul utilizatorului – Fisa produsului" din ambalajul unitatii externe (Numai pentru produsele europene) sau din ambalajul unitatii interne (modelul aferent)

CUPRINS

Instructiuni de siguranta

Confirmati inainte de a porni echipamentul

Informatii despre echipamentul dumneavoastra de aer conditionat

Instructiuni de service si intretinere

Defectiuni de functionare

Sa incepem instalarea aparatului dumneavoastra de aer conditionat

Informatii generale despre instalarea aparatului de aer conditionat

Prezentarea pe scurt a instalarii unitatii interne

Instalarea unitatii dumneavoastra interne

Instalarea unitatii dumneavoastra externe

Racordarea tevilor de agent frigorific

Evacuarea aerului

Verificarea scurgerilor electrice si de agent frigorific

Testul de functionare

Ambalajul si despachetarea unitatii

Instructiuni de siguranta

Este foarte important sa cititi instructiunile de Siguranta inainte de acelea de Utilizare si instalare.

Instalarea incorecta datorata ignorarii instructiunilor poate provoca vatamari corporale si pagube materiale grave. Gravitatea posibilelor vatamari corporale si pagube materiale este clasificata fie in categoria AVERTISMENTE, fie ATENTIE.

Explicarea simbolurilor!



PERICOL

Acest simbol indica o situatie care poate provoca vatamari corporale sau decesul.



AVERTISMENT

Acest simbol indica o situatie care poate provoca daune materiale sau consecinte grave.



ATENȚIE

Acest simbol indica informații importante (ex. pagube materiale), dar nu pericol.



AVERTISMENTE PENTRU UTILIZAREA PRODUSELOR

- Opriti aparatul de aer conditionat si decuplati alimentarea electrica inainte de a executa orice curatare, instalare si reparare. Nerespectarea acestei instructiuni poate provoca electrocutarea.
- Daca apar situatii anormale (cum ar fi un miros special sau mirosul de ars), opriti imediat echipamentul si decuplati alimentarea electrica. Pentru a evita electrocutarea, incendiul, sau ranirea, solicitati interventia distribuitorului vostru/centrului de service autorizat.
- Nu introduceti degetele, creioane sau alte obiecte in aspiratia sau in refularea aerului. Acest lucru ar putea provoca ranirea, intrucat ventilatorul intern se rotește la viteze mari in timpul functionarii.
- Nu utilizati sprayuri inflamabile cum ar fi fixativ de par, lacuri sau vopsea in apropierea unitatii. Acest lucru ar putea cauza incendii.
- Nu utilizati aparatul de aer conditionat in locuri din apropierea gazelor combustibile. Gazele emise s-ar putea acumula langa unitate provocand explozii.
- Nu utilizati aparatul de aer conditionat in incaperi umede cum ar fi baile sau spalatoria. O expunere prelungita la umezeala ar putea provoca scurtcircuite la componentele electrice.
- Refularea aerului nu trebuie indreptata spre nicio persoana deoarece expunerea prelungita a cesteia la aer cald/rece ar putea-o imbolnavi.
- Copii nu trebuie sa se joace cu aparatul. Copiii trebuie sa fie supravegheati mereu cand se afla in zona aparatului de aer conditionat.
- Daca aparatul de aer conditionat este utilizat impreuna cu arzatoarele si alte echipamente de incalzire, aerisiti corespunzator camera pentru a evita deficitul de oxigen.
- In anumite medii de functionare, cum ar fi bucatariile, camerele serverelor, etc., este foarte recomandata utilizarea aparatelor de aer conditionat special proiectate in acest sens.
- Acest echipament poate fi utilizat de copii cu varsta de peste 8 ani si mai mari si persoane cu capacitati fizice, senzoriale sau mentale reduse sau fara experienta si cunostiinte, daca acestia sunt supravegheati sau li s-au dat instructiunile referitoare la utilizarea aparatului in siguranta si inteleg pericolele implicate. Copii nu trebuie sa se joace cu aparatul. Curatarea si operatiile de intretinere destinate utilizatorilor nu trebuie efectuate de catre copii nesupravegheati (Tarile din uniunea europeana).
- Acest aparat nu este destinat utilizarii de catre persoane (inclusiv copii) cu capacitati fizice, senzoriale sau mentale reduse sau care nu au experienta si cunostinte suficiente, cu exceptia cazului in care acestea sunt supravegheate sau primesc instructiuni privind utilizarea aparatului de catre o persoana responsabila pentru siguranta lor.



PERICOLE ELECTRICE

- Utilizati numai cablul de alimentare specificat. Daca cablul de alimentare este deteriorat, acesta trebuie inlocuit de producator, operatorul sau de service sau alt personal calificat de service pentru a evita pericolele.
- Produsul trebuie impantat corespunzator in momentul instalarii, in caz contrar ar putea aparea electrocutari
- Pentru lucrarile electrice trebuie sa respecte legile si reglementarile locale si instructiunile din manual. Conectati strans cablurile si fixati-le in siguranta pentru a preveni deteriorarea acestora datorita fortelor externe. Conexiunile electrice neadecvate se pot supraincalzi si provoca incendii, si ar putea provoca de asemenea electrocutarea. Toate conexiunile electrice trebuie executate in conformitate cu schema conexiunilor electrice amplasata pe panourile de comanda a unitatilor interne si externe.
- Toate cablurile trebuie aranjate corespunzator pentru a va asigura ca capacul placii de comanda poate sa se inchida in mod adecvat. Daca nu este inchis corespunzator capacul panoului de comanda, conexiunile s-ar putea coroda ceea ce ar provoca supraincalzirea punctelor de conectare de pe terminal, incendierea si electrocutarea.
- Decuplarea trebuie inclusa in conexiunile fixate in conformitate cu regulile de executare a conexiunilor electrice.
- Nu trageti cablul de alimentare. Tineti priza fixa si trageti stecherul din priza. Tragerea directa a cablului l-ar putea deteriora, ceea ce poate provoca incendierea si electrocutarea.
- Nu modificati lungimea cablului de alimentare sau utilizati un prelungitor pentru a alimenta electric unitatea.
- Nu impartiti aceeasi sursa de alimentare cu alte echipamente. Alimentarea electrica neadecvata sau insuficienta ar putea provoca incendierea si electrocutarea.
- Pastrati curat cablul de alimentare. Indepartati orice praf sau murdarie ce s-a acumulat pe sau in jurul prizei. Prizele murdare pot provoca incendierea si electrocutarea.
- Daca efectuati alimentarea la conexiunile fixe, un comutator de decuplare cu toti polii care are distanta dintre poli de cel putin 3mm, si are o scurgere de curent ce poate depasi mA, dispozitivul de curent rezidual (RCD), nu trebuie sa aiba un curent rezidual nominal mai mare de 30mA, si decuplarea trebuie sa fie inclusa in conexiunea fixa in conformitate cu reglementarile referitoare la conexiunile electrice.

ATENTIE SIGURANTA FUZIBILA

Placa de comanda a aparatului de aer conditionat (PCB) este proiectata cu o siguranta fuzibila pentru a asigura protectia la supracurent. Specificatiile sigurantei fuzibile sunt imprimate pe placa circuitului, cum ar fi: **T3.15AL/250VAC, T5AL/250VAC,**

T3.15A/250VAC, T5A/250VAC, T20A/250VAC, T30A/250VAC,etc.

NOTA: Pentru unitatile cu agent frigorific R32, poate fi utilizata numai o siguranta fuzibila din ceramica antiex.

LAMPA UV-C (se aplica numai unitatilor care contin lampa UV-C)

Acest echipament contine o lampa UV-C. Inainte de a porni echipamentul cititi cu atentie instructiunile de intretinere.

- Nu folositi lampile UV-C fara echipament.
- Nu trebuie sa folositi echipamentele care sunt deteriorate in mod evident.
- O utilizare eronata sau deteriorarea carcasei ar putea provoca degajarea unor radiatii ultraviolete periculoase. Radiatiile ultraviolete, chiar in cantitati mici, ar putea afecta pielea si ochii.
- Inainte sa deschideti usitele unitatii si sa accesati panourile care sustin lampa cu UV-C, din zona semnalizata cu simbolul de pericol de RADIATII ULTRAVIOLETE, se recomanda sa decuplati alimentarea cu energie electrica.
- Lampa cu UV-C nu poate fi curatata, reparata si schimbata.
- BARIERELE UV-C pe care este indicat pericolul de RADIATII ULTRAVIOLETE nu trebuie indepartate.



PERICOL

Acest echipament contine un emitor de radiatii ultraviolete. Nu priviti direct sursa de lumina. Atunci cand se efectueaza operatiile de curatare si intretinere, decuplati echipamentul de la alimentarea cu energie electrica.



PERICOLE PENTRU INSTALAREA PRODUSULUI

- Instalarea trebuie sa fie efectuata de profesionisti si trebuie sa respecte legile si reglementarile locale. Instalarea necorespunzatoare poate provoca scurgeri de apa, incendierea si electrocutarea.
- Instalarea trebuie sa fie efectuata in conformitate cu instructiunile de instalare. Instalarea necorespunzatoare poate provoca scurgeri de apa, incendierea si electrocutarea.
- Pentru repararea si intretinerea unitatii contactati un operator de service calificat si autorizat.
- Utilizati numai accesoriile, componentele incluse si specificate pentru instalare. Utilizarea pieselor ce nu sunt standard poate provoca scurgeri de apa, incendierea si electrocutarea si defectarea unitatii.
- Instalati unitatea pe un suport fix care poate sustine masa unitatii. Daca suportul ales nu poate sustine masa unitatii, sau instalarea nu este executata corect, unitatea ar putea cadea si provoca pagube materiale si vatamari corporale grave.
- Instalati tevile de evacuare in conformitate cu instructiunile din prezentul manual. Evacuarea incorecta poate provoca pagube materiale si deteriorarea casei dumneavoastra.
- Pentru unitatile prevazute cu incalzitor auxiliar electric, nu instalati unitatea la o distanta mai mica de 1 metru fata de materialele combustibile.
- Nu instalati unitatea intr-o incapere care ar putea fi expusa la scurgeri de gaze combustibile sau inflamabile. Daca se acumuleaza gaze in jurul unitatii, acestea ar putea provoca incendii.

- Nu alimentati electric unitatea pana cand nu au fost executate toate interventiile.
- Cand mutati sau relocati aparatul de aer conditionat, consultati operatorii de service experimentati pentru decuplarea si reinstalarea unitatii.
- Pentru a afla cum se instaleaza echipamentul pe suportul sau, va rugam sa cititi informatiile pentru detalii suplimentare in sectiunile "Instalarea unitatii interne" si "Instalarea unitatii externe".



AVERTISMENT

- Opriti aparatul de aer conditionat si decuplati alimentarea cu energie electrica daca planuiti sa nu-l utilizati o perioada lunga de timp.
- Opriti si decuplati unitatea in timpul furtunilor.
- Asigurati-va ca condensul de apa poate fi evacuat fara obstacole din unitate.
- Nu actionati aparatul de aer conditionat cu mainile umede. Aceasta situatie ar putea provoca electrocutarea.
- Nu utilizati aparatul de aer conditionat pentru alte scopuri decat acelea pentru care a fost conceput.
- Nu urcati pe unitatea externa sau amplasati obiecte pe aceasta.
- Nu permiteti aparatului de aer conditionat sa functioneze lungi perioade de timp cu usile si ferestrele deschise, sau daca in incapere este o umiditate prea mare.



AVERTISMENTE PENTRU CURATARE SI INTRETINERE

- Opriti aparatul si Intrerupeti alimentarea cu energie electrica inainte de a efectua operatiunile de curatare. Nerespectarea acestei instructiuni ar putea provoca electrocutarea.
- Nu curatati aparatul de aer conditionat cu agenti de curatare inflamabili. Agentii de curatare inflamabili pot provoca incendii si deformare.

Instructiuni importante pentru mediu (Directive europene referitoare la eliminarea deseurilor)

Conformitatea cu Directiva DEEE si de Eliminarea a deseurilor:

Acest produs este in conformitate cu Directiva UE DEEE. Acest produs poarta simbolul de clasificare pentru deseuri electrice si electronice (DEEE).

Acest simbol indica faptul ca acest produs nu trebuie sa fie eliminat cu alte deseuri menajere la sfarsitul duratei sale de viata. Echipamentul uzat trebuie returnat la punctul de colectare oficial pentru reciclarea dispozitivelor electrice si electronice. Pentru a afla amplasarea centrelor de colectare a acestor sisteme va rugam sa contactati autoritatile locale sau distribuitorul de unde ati achizitionat produsul. Eliminarea adecvata a echipamentelor care ar putea avea consecinte negative asupra mediului si sanatatii omului.



Informatii despre gazele fluorurate

- Aceste aparate de aer conditionat contin gaze fluorurate cu efect de sera. Pentru informatii specifice despre tipul de gaz si cantitatea, va rugam sa consultati eticheta relevanta de pe echipament sau "Manualul utilizatorului – Fisa produsului" din ambalajul unitatii externe. (numai produse din Uniunea Europeana).
- Instalarea, serviceul, intretinerea si repararea acestei unitati trebuie executata de un operator de service calificat autorizat.
- Demontarea si reciclarea produsului trebuie executata de un operator de service calificat autorizat.
- Pentru aparatele de aer conditionat care contin gaze fluorurate cu efect de sera cu cantitati mai mari de 5 tone echivalente de CO₂ sau mai mult, dar nu mai putin de 50 de tone echivalente de CO₂, daca sistemul este prevazut cu un detector de pierderi, acest detector trebuie verificat cel putin o data la 24 de luni.
- Cand este verificata unitatea in ceea ce priveste scurgerile, se recomanda sa tineti o evidenta stricta a istoricului verificarilor.



AVERTISMENTE PENTRU UTILIZAREA AGENTULUI FRIGORIFIC R32 (se aplica numai la unitatile care folosesc agent frigorific R32)

- Aparatul trebuie sa fie depozitat intr-o zona bine ventilata in care dimensiunea camerei corespunde zonei camerei ca fiind specifica pentru functionare.
- Aparatul trebuie instalat, exploatat si depozitat intr-o incapere cu o suprafata de pardoseala mai mare de 4 m².
- Racordurile mecanice reutilizabile si racordurile bercluite nu sunt premise pentru unitatile interne.
- Daca se reutilizeaza racordurile mecanice la unitatile interne, trebuie folosite etansari noi. Daca se reutilizeaza si racordurile bercluite, partea bercluita trebuie refabricate.
- Conectorii mecanici utilizati in interior trebuie sa fie in conformitate cu ISO 14903.
- Nu utilizati mijloace de accelerare a procesului de dezghetare sau alte produse de curatare, decat acelea recomandate de producator.
- Echipamentul trebuie depozitat intr-o camera fara surse de aprindere continue (de exemplu: flacari deschise, un echipament ce functioneaza cu gaz sau un incalzitor electric in functiune).
- Nu gauriti sau ardeti.
- Agentii frigorifici pot avea un miros.

Confirmati inainte de a porni unitatea



NOTA: TEMPERATURA DE FUNCTIONARE

Cand aparatul de aer conditionat este utilizat in afara urmatoarelor domenii de temperatura, s-ar putea activa anumiti parametri si provoaca dezactivarea unitatii.

Split tip inverter

	COOL Mode	HEAT Mode	DRY Mode
Temperatura camerei	16°C-32°C(60°F-90°F)	0°C-30°C(32°F-86°F)	10°C-32°C(50°F-90°F)
Temperatura externa	0°C-50°C(32°F-122°F)		
	-15°C-50°C(5°F-122°F) Pentru modele cu sisteme de racire cu temperatura joasa	-15°C-24°C(5°F-75°F)	0°C-50°C(32°F-122°F)
	0°C-52°C(32°F-126°F) Pentru modele speciale tropicale	-15°C-24°C(5°F-75°F)	0°C-52°C(32°F-126°F) Pentru modele speciale tropicale

Legenda:

Cool mode – regim de racire

Heat mode – regim de incalzire

Dry mode – regim de deumidificare

PENTRU UNITATI EXTERNE CU INCALZITOR ELECTRIC AUXILIAR

Cand temperatura externa era sub 0°C (32°F), va. recomandam sa pastrati unitatea cuplata tot timpul pentru a asigura performanta de functionare uniforma si continua.

TIPUL CU VITEZA FIXA

	COOL Mode	HEAT Mode	DRY Mode
Temperatura camerei	16°C-32°C (60°F-90°F)	0°C-30°C (32°F-86°F)	10°C-32°C(50°F-90°F)
Temperatura externa	18°C-43°C (64°F-109°F)		11°C-43°C (52°F-109°F)
	-7°C-43°C (19°F-109°F) Pentru modele cu sisteme de racire cu temperatura joasa	-7°C-24°C(19°F-75°F)	18°C-43°C (64°F-109°F)
	18°C-52°C (64°F-126°F) Pentru modele speciale tropicale	-7°C-24°C(19°F-75°F)	18°C-52°C (64°F-126°F) Pentru modele speciale tropicale

Legenda:

Cool mode – regim de racire

Heat mode – regim de incalzire

Dry mode – regim de dezumidificare

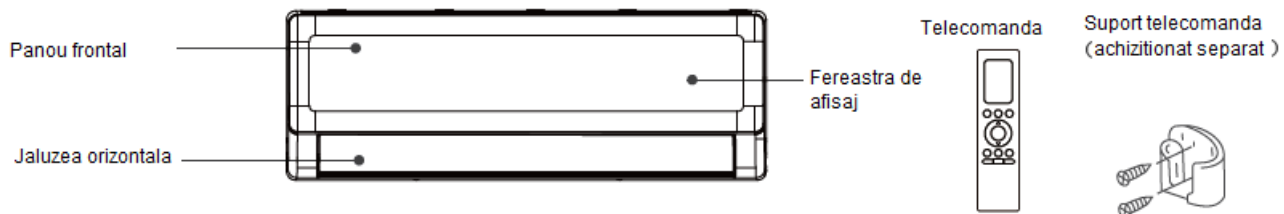
NOTA: Umiditatea relativa a camerei mai mica de 80%. Daca aparatul de aer conditionat functioneaza in exces fata de aceasta valoare, pe suprafata aparatului de aer conditionat s-ar putea forma condens. Va rugam sa reglati jaluzeaua verticala a aparatului de aer conditionat la unghiul sau maxim (vertical pe pardoseala), si setati regimul de ventilatie la viteza HIGHT, INALTA.

Sa cunoasteti aparatul dumneavoastra de aer conditionat








NOTA

- Modelele diferite au diferite panouri frontale si ferestre de afisaj. Nu toti indicatorii descrisi mai jos sunt disponibili pentru aparatul de aer conditionat achizitionat. Va rugam sa verificati afisajul unitatii pe care ati achizitionat-o.
- Ilustratiile din acest manual sunt pentru explicatii. Forma reala a unitatii interne ar putea fi putin diferita. Forma reala trebuie sa prevaleze.

Afisajul unitatii interne



Codul de afisaj	Semnificatia codului de afisaj
	<ul style="list-style-type: none">• Afiseaza temperatura, parametrii functionali si codurile de eroare.• Pentru unele unitati, cand este activata functia GEAR - TREAPTA, pe ecranul de afisaj si se va aprinde intermitent valoarea puterii target (kW), valoarea curentului (A) sau nivele treptelor (Lx) timp de 15 secunde. Nivelul treptelor afisate este cel afisat in continuare: L1 gear(-), L2 gear(--), L3 gear(---), L4 gear(----), L5 gear(-----).

	<ul style="list-style-type: none"> • Cand este activat parametrul Fresh, <i>aer proaspat</i> (la unele unitati).
ECO	<ul style="list-style-type: none"> • Cand este activat parametrul ECO +.
	<ul style="list-style-type: none"> • Cand este activat parametrul wireless control – <i>controlul wireless</i> (la unele unitati).
 timp de 3s cand)	<ul style="list-style-type: none"> • Este setat Timer On – Timer activat (daca timerul este OFF, “ON” ramane activat cand este setat Timerul ON). • Unul din Parametrii Fresh - <i>Aer proaspat</i>, UV lamp – <i>Lampa UV</i>, Swing - <i>Baleiere</i>, Turbo, Breeze away – <i>Flux de aer departe</i> sau Silent – <i>Silentios</i>, este pornit.
 timp de 3s cand)	<ul style="list-style-type: none"> • Este setat Timer off - Timer dezactivat • Unul din Parametrii Fresh - <i>Aer proaspat</i>, UV lamp – <i>Lampa UV</i>, Swing - <i>Baleiere</i>, Turbo, Breeze away – <i>Flux de aer departe</i> sau Silent – <i>Silentios</i>, este oprit.
	<ul style="list-style-type: none"> • Cand este activat parametrul Active clean – curatare activa.
	<ul style="list-style-type: none"> • Cand este activat defrosting – dejivrare (pentru unitatile in regim de racire & incalzire)
	<ul style="list-style-type: none"> • Cand este activat parametrul de incalzire 8°C (46°F) (pentru unitatile in regim de racire & incalzire)

Pentru a optimiza ulterior performanta unitatii dumneavoastra, efectuati urmatoarele operatii:

- Pastrati inchise usile si ferestrele
- Limitati folosirea energiei utilizand functiile Timer On – Timer activat si Timer off - Timer dezactivat.
- Nu blocati gurile de aspiratie si refulare a aerului.
- Inspectati si curatati regulat filtrele.

Parametri suplimentari



NOTA

Nu sunt disponibile toate functiile pe aparatul de aer conditionat pe care l-ati achizitionat, va rugam sa verificati display-ul unitatii interne si telecomanda unitatii dumneavoastra.

- **Auto-restart – pornire automata**

Daca unitatea nu mai este alimentata electric, aceasta va reporni automat la setarile anterioarea momentului in care a avut loc pana de curent dupa ce se restabileste alimentarea cu energie electrica.

- **Functia air fresh – aer proaspat (la unele unitati)**

Generatorul de ioni este alimentat electric si va va permite sa purificati aerul din camera.

- **Functia Active Clean (la unele unitati)**

- Tehnologia Active Clean elimina automat praful de pe schimbatorul de caldura prin inghetarea automata si apoi prin dezghetarea rapida se indeparteaza praful. Se va auzi un sunet "pi-pi". Operatia Active Clean este utilizata pentru a produce mai multa apa condensata care imbunatatesta efectul de curatare, si aerul rece il va sufla spre exterior. Dupa curatare, roata interna de ventilatie continua sa functioneze cu aer cald pentru a usca vaporizatorul, astfel incat sa mentina partea interioara curata.
- Cand aceasta functie este activata, pe display-ul unitatii interne se afiseaza "CL", dupa pana la 45 de minute, unitatea se va opri automat si va anula functia Active Clean.

- **Memorarea unghiului de baleiere a jaluzelei**

Cand se porneste unitatea dumneavoastra, jaluzeaua va reveni automat la fostul unghi de baleiere memorat.

- **Functia ECO+**

In regimul de racire/incalzire, viteza ventilatorului se schimba pe automat, Auto, temperatura setata va ramane neschimbata, ceea ce confera un sentiment de confort si economie de energie electrica, si reduce fluctuatiile de temperatura.

- **Refrigerant leakage detection – detectarea pierderilor de agent frigorific**

Unitatea interna va afisa automat "ELOC" cand detecteaza pierderi de agent frigorific.

- **Wireless control (la unele unitati)**

Controlul wireless va permite sa controlati aparatul Dvs. de aer conditionat utilizand mobilul si o conexiune wireless.

Accesul la dispozitivul USB, inlocuirea, operatiile de intretinere sunt efectuate de operatori de service profesionisti.

- **Functionare Breeze Away - Flux de aer la departare (la unele operatii)**

- Apasati butonul de pe telecomanda Breeze Away - Flux de aer departe, pentru a activa evitarea fluxului direct de aer asupra oamenilor din incapere.
- In regimul de functionare Breeze Away - Flux de aer departe, sistemul va ajusta unghiurile jaluzelei si viteza ventilatorului automat. Puteti alege de asemenea viteza ventilatorului prin intermediul telecomenzii.
- Aceasta functie este disponibila numai in regimurile de functionare cool – racire, dry – dezumidificare si Fan – ventilatie.

- **Regim de functionare sleep**

Functia SLEEP este utilizata pentru a reduce consumul energetic in timp ce dormiti.

Cand este activata functia SLEEP, aparatul de aer conditionat isi va regla in mod inteligent temperatura, viteza ventilatorului pentru a furniza un mediu de somn mai confortabil. Puteti regla in mod liber viteza ventilatorului si unghiul fluxului de aer atunci cand sunteti in regim de functionare sleep - de somn. Functia SLEEP se va decupa automat dupa ce functioneaza 9 ore.

Nota:

- Functia SLEEP nu este disponibila in regimul de functionare Fan - ventilatie si dry - dezumidificare.
- Pentru unele modele cu control wireless, timpul de functionare sleep si lumina sleep -de somn, pot fi reglate prin intermediul aplicatiei.

- **Functia de control inteligent a umiditatii (la unele operatii)**

In regimul de racire, cand este activata aceasta functie, viteza ventilatorului va fi trecuta pe Auto, temperatura setata va ramane neschimbata, si sistemul poate controla umiditatea camerei pentru a se asigura ca atmosfera din aceasta nu este prea uscata sau prea umeda, mentinandu-se o temperatura confortabila. Aceasta functie poate fi activata numai de telecomanda sau prin aplicatia de control App.

Functionarea manuala (fara telecomanda)



ATENTIE: pentru utilizarea produsului

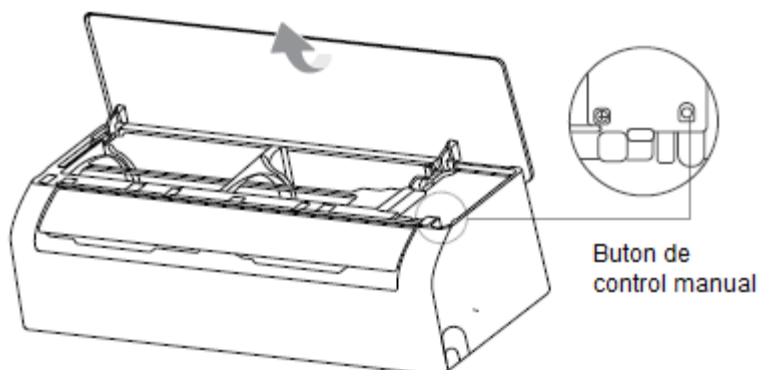
Butonul manual este conceput numai pentru testare si situatii de urgenta.

Va rugam sa nu utilizati aceasta functie decat daca ati pierdut telecomanda si este absolut necesar sa o utilizati.

Pentru a reveni la functionarea normala, utilizati telecomanda pentru a activa unitatea. Unitatea trebuie oprita inainte de a trece pe regimul de functionare manuala.

Pentru a folosi unitatea in regim manual de functionare:

- Apasati butoanele din ambele parti ale panoului, apoi ridicati panoul pana face click.
- Butonul **MANUAL CONTROL**, **CONTROL MANUAL**, se afla in partea dreapta a regletei conexiunilor electrice.
- Apasati o data butonul **CONTROL MANUAL** pentru a activa regimul **FORCED AUTO**, **AUTOMAT FORATAT**.
- Apasati din nou butonul **CONTROL MANUAL** pentru a activa regimul **FORCED COOLING**, **RACIRE FORTATA**.
- Apasati a treia oara butonul **CONTROL MANUAL** pentru a opri unitatea.
- Inchideti panoul frontal.



Setarea unghiului fluxului de aer



NOTA: setarea fluxului de aer orientat in sus si in jos (Telecomanda)

In timp ce unitatea este pornita, utilizati butonul SWING – baleiere de pe telecomanda pentru a seta directia (sus si jos) a fluxului de aer. Va rugam sa studiatii detaliile de operare a telecomenzii.

Observatie despre unghiul jaluzelelor

- Nu setati jaluzeaua la un unghi prea vertical o perioada prea lunga de timp cand utilizati regimul COOL sau DRY. In acest caz ar fi apa din condens pe lama jaluzelei, care ar cadea ulterior pe pardoseala si pe mobilier.
- Setarea jaluzelei la un unghi prea mic atunci cand utilizati regimul COOL sau HEAT, poate reduce performanta aparatului de aer conditionat datorita fluxului restrictionat de aer.
- In conformitate cu cerintele standardelor aferente, va rugam sa setati jaluzeaua la unghiul sau maxim in cadrul testului capacitatii de incalzire.



NOTA

Nu manipulati manual lamele jaluzelei. Puteti sa opriti cateva secunde unitatea si apoi sa o reporniti. Astfel va fi resetata jaluzeaua cand incercati.

Setarea fluxului de aer spre stanga sau spre dreapta (Functionare manuala)

Fluxul de aer spre stanga sau spre dreapta poate fi setat manual.

Fixati tija deflectorului (Vezi figura B) si reglati manual spre directia dumneavoastra preferata. Pentru unele unitati, fluxul spre stanga sau spre dreapta poate fi setat si cu telecomanda. Va rugam sa consultati Manualul telecomenzii.

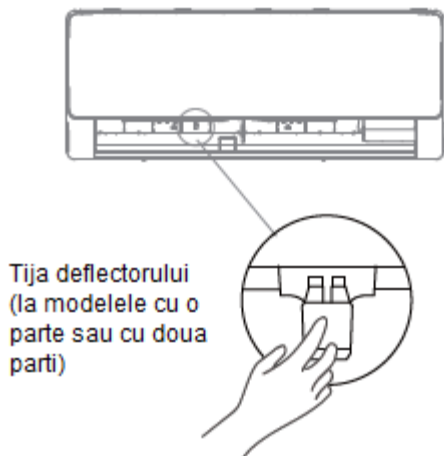


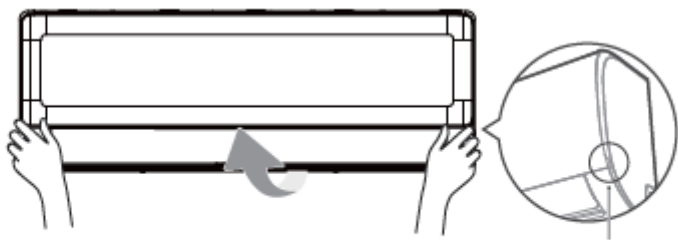
Fig. B

Instructiuni de service si intretinere

AVERTISMENT

- Eficienta de racire a unitatii dumneavoastra si sanatatea dumneavoastra ar putea fi afectate de un aparat de aer conditionat colmatat. Asigurati-va ca veti curata filtru o data la doua saptamani.
- Inainte de a efectua operatiile de curatare si intretinere opriti aparatul de aer conditionat si decuplati alimentarea cu energie electrica.
- Nu atingeti filtru de improspatare a aerului (plasma) cel putin 10 minute dupa ce ati oprit aparatul de conditionat.
- Utilizati numai carpe moi, uscate pentru a sterge si curata unitatea. Puteti utiliza o carpa imbibata cu apa calda pentru a sterge si curata o unitate foarte murdara.
- Nu utilizati substante chimice sau carpe tratate chimic pentru a curata unitatea.
- Nu utilizati benzen, dizolvant de vopsea, pudra de lustruit sau alti solventi pentru a curata unitatea. Aceste substante ar putea crapa si deforma suprafata din plastic.
- Nu utilizati apa la o temperatura mai mare de 40°C (104°C) pentru a curata panoul frontal. Acestea ar putea deforma sau decolora panoul.

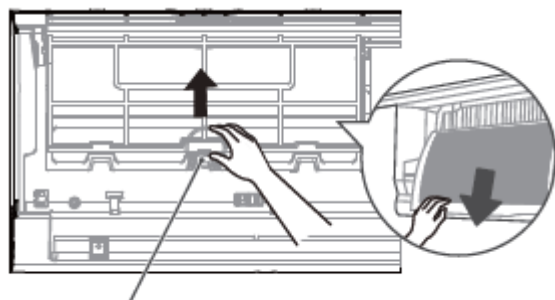
Curatarea Unitatii Dumneavoastra interne, Filtrului de aer



Prindeti
incuietoarea si ridicati

PASUL 1

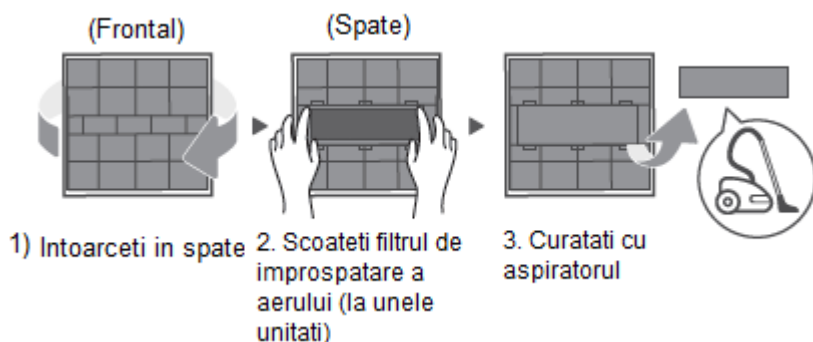
Ridicati panoul frontal al unitatii interne.



Cleme de fixare filtru

PASUL 2:

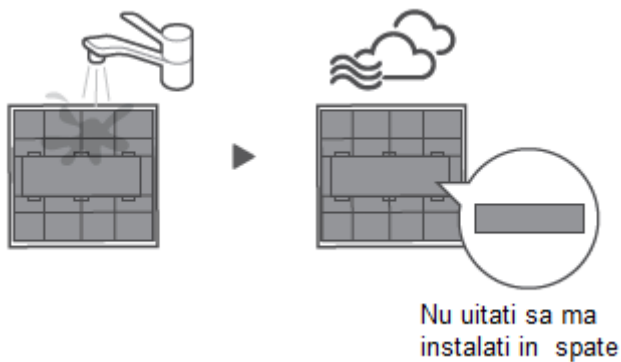
Mai intai apasati clema de la capatul filtrului pentru a slabi incuietoarea, ridicati-o si apoi trageți spre dumneavoastra.



de improspatare a aerului cu un aspirator manual.

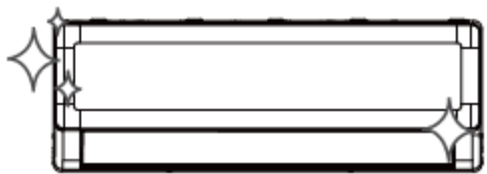
PASUL 3:

Daca filtrul are un filtru mic de improspatare a aerului, decuplati-l de la filtrul mai mare. Curatati filtrul



PASUL 4:

Curatati filtrul mare cu apa calda si sapun. Asigurati-va folositi un detergent slab. Ulterior, limpeziti cu apa curenta, apoi indepartati excesul de apa. Uscati intr-un spatiu rece, uscat si nu expuneti produsul direct la razele soarelui.



PASUL 5

Cand este uscat, fixati din nou cu clemele filtrul de improspatare a aerului pe filtrul mai mare, apoi reintroduceti-l in unitatea interna. Inchideti panoul frontal al unitatii interne.



AVERTISMENT

- Inainte de a schimba sau curata filtrul, opriti aparatul de aer conditionat si decuplati alimentarea cu energie electrica.
- Cand indepartati filtrul, nu atingeti componentele metalice ale unitatii. Marginile metalice ascutite va pot taia.
- Nu utilizati apa pentru a curata interiorul unitatii interne. Aceasta ar putea distruge izolatia si provoca electrocutarea.
- Nu expuneti filtrul direct la razele soarelui in timp ce se usuca. In caz contrar, filtrul si-ar putea comprima dimensiunile.
- Orice operatii de curatare sau intretinere asupra unitatilor externe trebuie efectuate de un distribuitor autorizat sau un centru de service autorizat de distribuitor.
- Orice reparatii externe trebuie efectuate de un distribuitor autorizat sau un centru de service autorizat de distribuitor

Intretinerea aparatelor de aer conditionat

Intretinere – Perioade lungi de neutilizare

Daca planuiti sa utilizati aparatul de aer conditionat pentru o perioada mai multa de timp, efectuati urmatoarele operatii:



Curatati toate filtrele



Porniti functia de ventilatie FAN, pana cand unitatea se usuca complet



Opriti unitatea si decuplati alimentarea cu energie electrica



Scoateti bateriile din telecomanda

Intretinere – Insectie pre-sezoniera

Dupa o lunga perioada de neutilizare, sau inainte unor perioade de utilizare frecventa, efectuati urmatoarele operatii:



Verificati daca exista cabluri defecte



Curatati toate filtrele



Verificati daca sunt pierderi



Asigurati-va ca nu exista niciun obstacol in fata tuturor gurilor de refulare si aspiratie



Inlocuiti bateriile

Defectiuni



AVERTISMENT

Daca se intampla oricare din aceste evenimente, opriti imediat unitatea!

- Cablul este deteriorat sau prea incalzit.
- Miroase a ars.
- Unitatea emite sunete puternice si anormale.
- Sare siguranta fuzibila sau este declansat in mod frecvent intrerupatorul circuitului.
- Cade apa sau alte obiecte in sau in exteriorul unitatii.

Nu incercati sa rezolvati aceste probleme singur! Contactati imediat un centru de service autorizat.

Probleme uzuale

Urmatoarele probleme nu constituie defectiuni de functionare, si in cea mai mare parte din cazuri acestea nu necesita reparatii.

Defectiune	Cauze posibile
Unitatea nu porneste cand apasati butonul ON/OFF	Unitatea are o functie de protectie de 3 minute care impiedica supraincarea unitatii. Unitatea nu poate fi repornita in termen de 3 minute de la oprirea acesteia.
Unitatea isi schimba functionarea din regimul COOL/HEAT in regimul FAN	Unitatea isi poate modifica setarile pentru a preveni formarea ghetii pe unitate. Dupa ce creste temperatura, unitatea va incepe sa functioneze in regimul selectat in prealabil. A fost atinsa temperatura setata, la care unitatea opreste compresorul. Unitatea va continua sa functioneze cand temperatura fluctueaza din nou.
Unitatea interna degaja o ceata alba	In regiuni umede, o diferenta mare de temperatura dintre aerul din incapere si a aerului conditionat provoaca o ceata alba.
Atat unitatea interna cat si aceea externa degaja o ceata alba	Cand unitatea reporneste in regimul de incalzire HEAT dupa ce efectueaza dejivrarea, ceata alba ar putea fi degajata datorita umiditati generate de procesul de deghetare.
Unitatea interna emite zgomot	Cand jaluzeaua isi reseteaza pozitia s-a putea genera un zgomot de aer evacuat rapid. Se poate auzi un zgomot dupa ce unitatea a functionat in regim de incalzire HEAT, datorita dilatarii si contractarii componentelor din plastic ale unitatii.
Atat unitatea interna cat si aceea externa emit zgomote	Un harsait slab in timpul functionarii: acest zgomot este normal si este provocat de agentul frigorific gazos ce curge atat prin unitatea interna cat si aceea externa. Un harsait slab cand porneste sistemul, tocmai a pornit, sau este in curs de dezghetare: zgomotul este normal si este provocat de oprirea agentului frigorific sau schimbarea directiei. Scartaitul: dilatarea si comprimarea normala a componentelor din plastic si metal provocata de modificarea temperaturilor in timpul functionarii poate provoca zgomotul de scartait.

Unitatea interna face zgomot	Unitatea va emite zgomote diferite in functie de regimul sau de functionare.
Atat unitatea interna cat si aceea externa emit praf	Unitatea poate acumula praf in timpul perioadelor extinse de neutilizare, care va fi emis cand unitatea este pornita. Acest aspect poate fi diminuat prin acoperirea unitatii in timpul unor perioade lungi de inactivitate.
Unitatea degaja un miros urat	Unitatea poate absorbi mirosurile din ambient (cum ar fi mobilierul, de gatit, de tigara, etc.) care va fi degajat in timpul functionarii
	Filtrele unitatii sunt colmatate cu namol si trebuie curatate.
Ventilatorul unitatii externe nu functioneaza	In timpul functionarii, viteza ventilatorului este controlata pentru a optimiza functionarea produsului.
Functionarea este gresita, impredictibila, sau unitatea nu raspunde	Interfata turnului de emisie a telefoanelor mobile si rapelul telecomenzii ar putea provoca defectarea functionala a unitatii. In acest caz incercati urmatoarele actiuni: <ul style="list-style-type: none"> • Decuplati alimentarea electrica, apoi reconectati-o. • Apasati butonul ON/OFF de pe telecomanda pentru a reporni functionarea unitatii.

NOTA: Daca problema persista, contactati distribuitorul local si cel mai apropiat centru de service. Asigurati-le o descriere detaliata a defectiunii unitatii ca de altfel si seria modelului.

AVERTISMENT

Cand apar probleme de functionare, verificati urmatoarele aspecte inainte de a contacta centrul de service, deoarece unele din reparatii nu necesita reparatii.

Defectiuni	Cauze	Remedii
Performanta de Racire redusa	Temperatura setata poate fi mai mare decat temperatura ambianta a camerei	Setati la temperatura mai joasa
	Schimbatorul de caldura de pe unitatea interna sau externa este murdar	Contactati un centru de service autorizat pentru a curata schimbatorul de caldura afectat
	Filtrul de aer este murdar	Scoateti filtrul si curatati-l conform instructiunilor
	Este blocata aspiratia sau refularea aerului	Opriti unitatea, indepartati obstacolul si reporniti-o
	Usile si ferestrele sunt deschise	Asigurati-va ca toate usile si ferestrele sunt inchise in timpul functionarii unitatii
	Expunerea la razele soarelui genereaza caldura excesiva	Inchideti ferestrele si perdelele in timpul perioadelor de incalzire excesiva sau cu soare puternic
	Prea multe surse de incalzire in camera (oameni, calculatoare, componente electronice, etc.)	Reduceti numarul surselor de incalzire

	Cantitate redusa de agent frigorific datorita pierderilor si utilizarii pe termen lung	Contactati un centru de service autorizat.
	Este activata functia SILENCE (<i>regim silentios de functionare</i>) (functie optionala)	Functia SILENCE poate diminua performanta de functionare a produsului prin reducerea frecventei de functionare. Opriti functia SILENCE.

Defectiuni	Cauze	Remedii
Unitatea functioneaza nu	Pana de curent	Asteptati sa revina alimentarea cu curent electric
	Alimentarea cu energie electrica este oprita	Porniti alimentarea cu energie electrica
	Siguranta fuzibila este arsa	Contactati un centru de service autorizat pentru a inlocui siguranta fuzibila
	Bateriile telecomenzii sunt epuizate	Inlocuiti bateriile
	A fost activata protectia de 3 minute a unitatii	Asteptati trei minute dupa repornirea unitatii
	Timerul este activat	Timerul este dezactivat
Unitatea se porneste si se opreste in mod frecvent	Exista prea mult sau prea putin agent frigorific in sistem	Contactati un centru de service autorizat
	Au intrat in sistem gaze necomprimabile si umiditate	Contactati un centru de service autorizat
	Compresorul s-a stricat	Contactati un centru de service autorizat
	Tensiunea este prea inalta sau prea joasa	Contactati un centru de service autorizat si instalati un stabilizator de tensiune
Performanta de incalzire slaba	Temperatura externa este foarte redusa	Utilizati o sursa de incalzire suplimentara
	Intra aer rece prin ferestrele si usile deschise	Asigurati-va ca toate usile si ferestrele sunt inchise in timpul utilizarii
	Cantitate redusa de agent frigorific datorita pierderilor si utilizarii in timpul unei perioade lungi de timp	Verificati daca exista pierderi, contactati un centru de service autorizat
Ledurile indicatoare continua sa clipeasca	Unitatea se opreste din functionare sau continua sa functioneze in siguranta. Daca ledul indicator continua sa clipeasca sau se afiseaza codurile de eroare, asteptati aproximativ 10 minute. Problema se poate rezolva de la sine.	
Se afiseaza codurile de eroare si incep cu urmatoarele litere pe		

display-ul unitatii interne: • E(x), P(x), F(x) • EH(xx), EL(xx), EC(xx) • PH(xx), PL(xx), PC(xx)	Daca nu, scoateti aparatul din priza si apoi reintroduceti-l. Porniti unitatea. Daca problema persista, scoateti din priza aparatul si contactati cel mai apropiat centru de service autorizat.
-------------------------------------------------------------------------------------------------------------------	-------------------------------------------------------------------------------------------------------------------------------------------------------------------------------------------------







NOTA: Daca problema persista dupa ce ati efectuat verificarile si diagnosticarile de mai sus, opriti imediat unitatea dumneavoastra si contactati un centru de service autorizat.


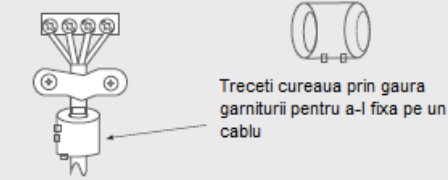

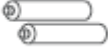



Sa incepem instalarea aparatului dumneavoastra de aer conditionat


Verificarea accesoriilor

Accesorii

Sistemul de aer conditionat este livrat impreuna cu urmatoarele accesorii. Utilizati toate componentele instalatiei si accesoriile pentru a instala aparatul de aer conditionat. Instalarea incorecta poate genera pierderi de apa, socuri electrice si foc, sau cauza defectarea echipamentului. Aceste piese nu sunt incluse in furnitura aparatului de aer conditionat, ce trebuie achizitionate separat.

Nume	Forma	Cantitate
Manualul de utilizare		1-3
Racord la scurgere (pentru modelele cu racire&incalzire)		1
Garnitura de etansare		1
Sablon de montaj		1
Diblu de fixare		5-8 (in functie de modele)
Suruburi de fixare a sablonului de montaj		5-8 (in functie de modele)

Piulita din cupru (pentru unele unitati) (utilizat pentru a conecta racordurile tevilor dintre unitatile interne si unitatile externe).		2	
Subansamblul de racordare al tevii	Partea de lichid	Ø 6,35 (1/4 in)	Componentele pe care trebuie sa le achizitionati. Consultati distribuitorul referitor la dimensiunea tevii.
		Ø 9,52 (3/8 in)	
	Partea de gaz	Ø 9,52 (3/8 in)	
		Ø 12,7 (1/2 in)	
		Ø 16 (5/8 in)	
Ø 19 (3/4 in)			
Garnitura si centura magnetica (daca este furnizata, va rugam sa consultati schema conexiunilor electrice pentru a o instala pe cablul de conectare.)		Variaza in functie de model	
Telecomanda		1	
Baterii		2	
Suport telecomanda (achizitionat separat)		1	
Suruburi de fixare pentru suportul telecomenzii (achizitionat separat)		2	
Filtru mic (trebuie instalat pe spatele filtrului principal de catre un operator de service autorizat in timpul instalarii echipamentului)		1-2 (in functie de modele)	

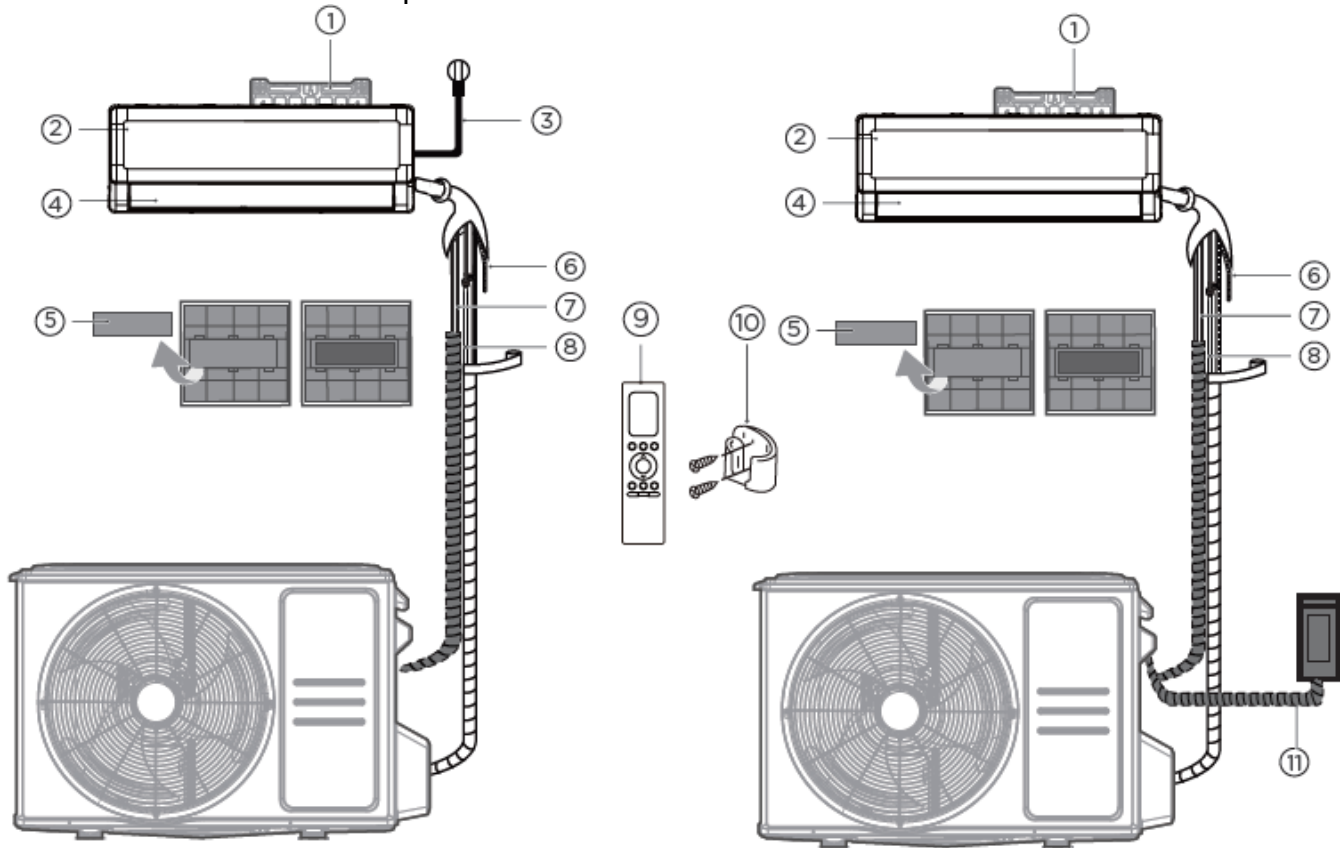
<p>Clema cablu</p> <p>(numai pentru anumite unitati). In timpul executarii conexiunilor electrice pe teren, daca se alege alimentarea electrica a unitatii externe si diametrul cablului scade, aceasta clema de cablu trebuie sa fie utilizata pentru a inlocui regleta conexiunilor electrice preexistenta pentru a fixa etans cablul.</p>		<p>1</p>
----------------------------------------------------------------------------------------------------------------------------------------------------------------------------------------------------------------------------------------------------------------------------------------------------------------------------------------------	-----------------------------------------------------------------------------------	----------

Prezentare generala a instalarii



Nota referitoare la ilustratii:

Ilustratiile din acest manual au scopuri de explicatii. Forma reala a unitatii interne poate fi usor diferit. Forma reala este aceea care prevaleaza.



Modele de alimentare unitate interna

Modele de alimentare unitate externa

1. Sablon de montaj la perete
2. Panou frontal
3. Cablu de alimentare electrica (unele unitati)
4. Jaluzea
5. F functional (pe spatele filtrului principal – Unele unitati)
6. Teava de golire
7. Cablu de semnal
8. Teava de agent frigorific
9. Telecomanda
10. Suport telecomanda (unele unitati)
11. Cablu de alimentare a unitatii externe (unele unitati)

Va recomandam sa utilizati aceste ustensile



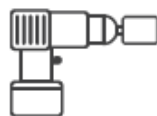
Manusi



Surubelnita & cheie



Bormasina



Ciocan
Rotopercutor



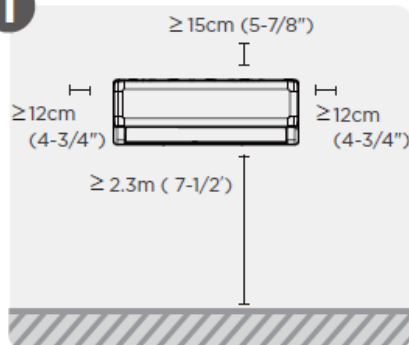
Ochelari & masca



Banda de vinil

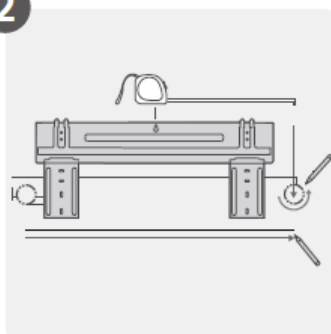
Cuprins instalare –Unitate interna

1



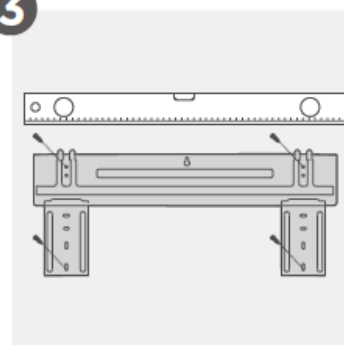
Selectati locul de instalare

2

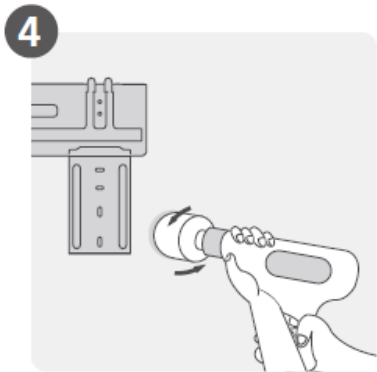


Fixati placa de montaj

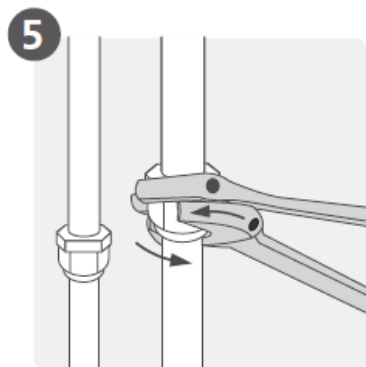
3



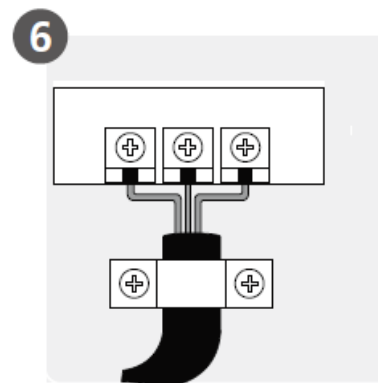
Determinati pozitia gaurilor in perete



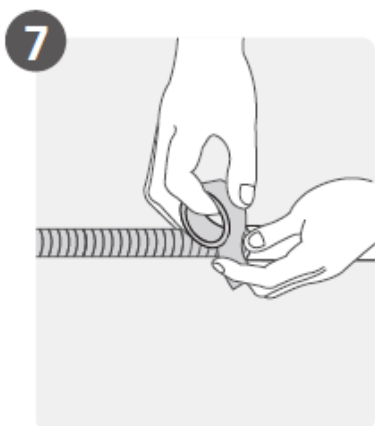
Executati o gaura in perete



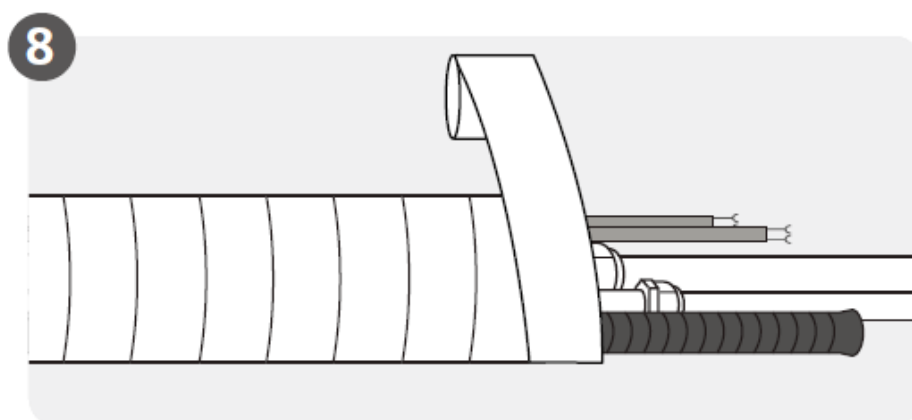
Conectati teava



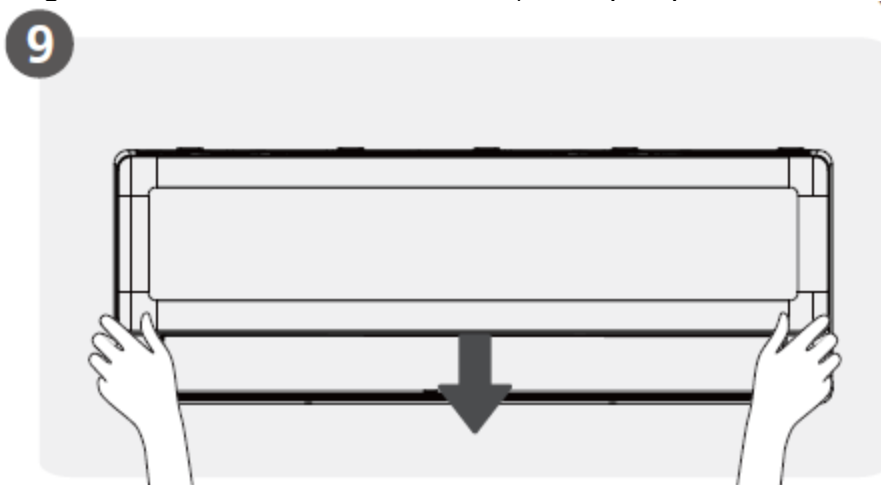
Conectati cablurile (nu se aplica pentru unele locatii in America de Nord)



Pregatiti furtunul de golire



Infasurati teava si cablul (nu se aplica pentru unele locatii in America de Nord)



Montarea unitatii interne

Instalarea unitatii interne

1. Alegerea pozitiei de instalare



NOTA: INAINTE DE INSTALARE

Inainte de instalarea unitatii interne, consultati eticheta de pe cutia produsului pentru a va asigura ca seria modelului unitatii interne se potriveste cu seria modelului unitatii externe.

Urmatoarele standarde va sunt utile pentru alegerea locului de amplasare al unitatii.

Locatiile de instalare adecvate indeplinesc urmatoarele standarde:



Circulatie buna a aerului



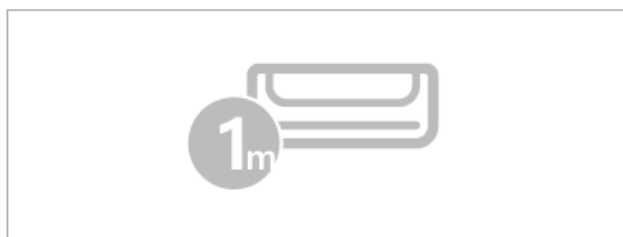
Golire adecvata



Zgomotul de la unitate nu va deranja alte persoane



- ✓ Fix si solid — locul nu va vibra
- ✓ Suficient de rezistent pentru a sustine masa unitatii



- ✓ Amplasare la cel puțin un metru fata de toate celelalte aparate electrice (de exemplu, TV, radio, computer)

NU instalati unitatea in urmatoarele locuri:

- ⊗ Langa orice sursa de caldura, aburi sau gaze inflamabile
- ⊗ Langa orice articol inflamabil cum ar fi perdele sau imbracaminte
- ⊗ Langa orice obstacol care ar putea dauna circulatiei aerului
- ⊗ In vecinatatea cadrului usii
- ⊗ Intr-un loc expus la razele soarelui



NOTA: PENTRU INSTALAREA PRODUSULUI

Daca nu exista tevi fixe de agent frigorific:

Atunci cand alegeti locul de instalare, asigurati-va ca ati lasat spatiu suficient pentru a executa gaura in perete (consultati capitolul Executarea unei gauri in perete pentru pasul referitor la tevile de

legatura) pentru cablul de semnal si teville de agent frigorific care conecteaza unitatile interne de cele externe. Pozitia standard pentru toate teville este in partea dreapta a unitatii interne (stand cu fata la unitate). Totusi, la unitate se pot amplasa tevi atat pe partea stanga cat si pe partea dreapta

2. Efectuati gauri in perete pentru teville de legatura

Determinati amplasarea gaurii pe perete

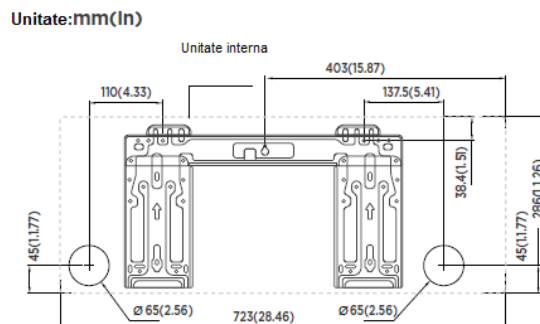
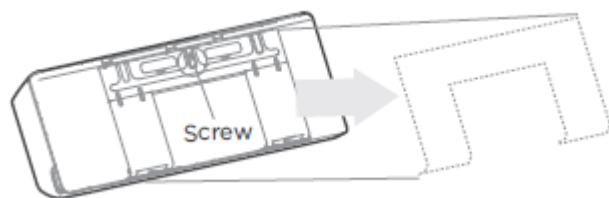


NOTA: REFERITOARE LA PERETII DIN BETON SAU CARAMIDA

Daca peretele este din caramida, beton sau materiale de acest tip, executati gauri cu diametrul de 5 mm in perete. Introduceti diblurile pentru montajul corespunzator. Fixati apoi sablonul de instalare pe perete cu suruburile de fixare direct in dibluri.

Pasul 1:

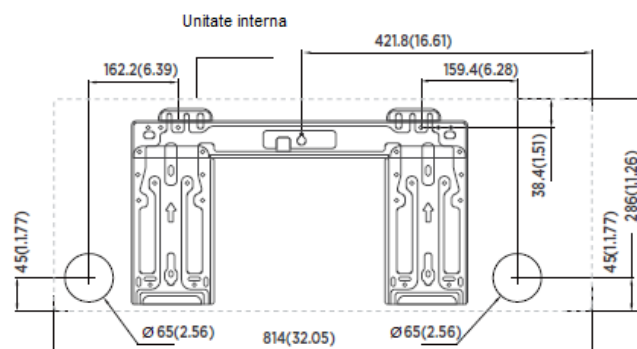
Indepartati surubul care fixeaza sablonul de montaj pe spatele unitatii interne.



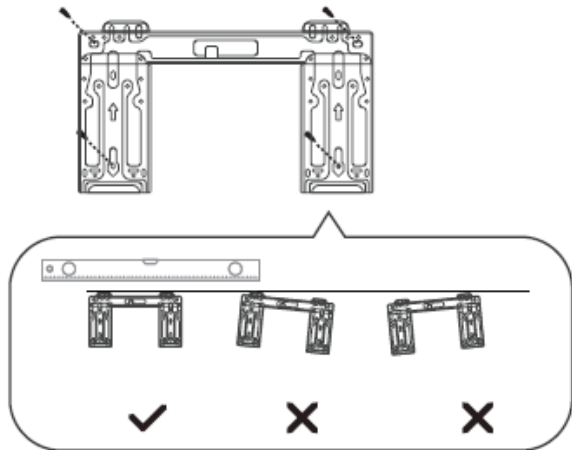
Model A

Pasul 2:

Fixati sablonul de montaj pe perete folosind suruburile furnizate. Asigurati-va ca sablonul de montaj este amplasat razant pe perete.



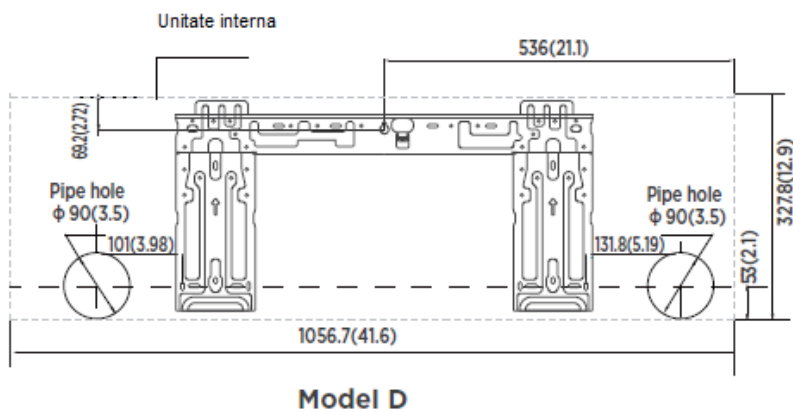
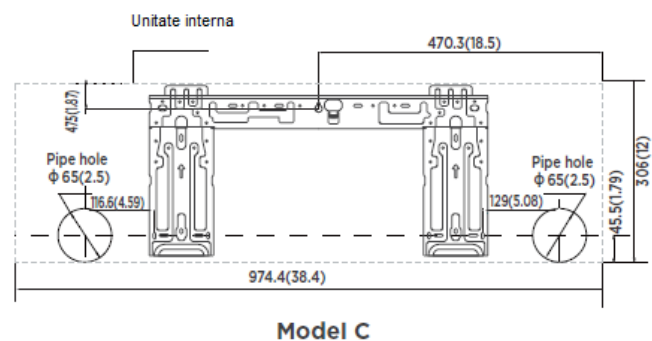
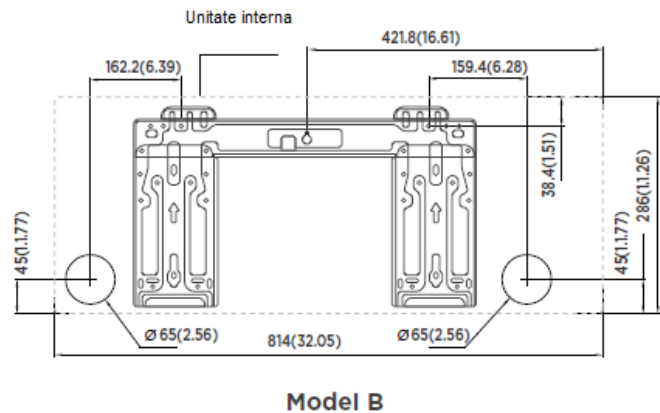
Model B



Orientarea corecta a sablonului de instalare

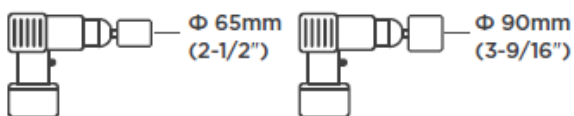
Pasul 3:

Confirmati singur ca sablonul de montaj este adecvat. Consultati dimensiunile sablonului de montaj pentru a va ajuta sa determinati pozitia optima.



Efectuati gauri in perete pentru teville de legatura

Cand se executa o gaura in perete, asigurati-va ca se evita atingerea cablurilor, tevilor si a altor componente sensibile.

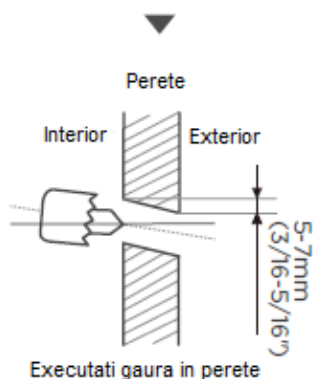


Utilizati un burghiu cu cap de 65mm sau

PASUL 1

Efectuati gaura in perete utilizand un burghiu de 65 mm. Asigurati-va ca gaura este executata cu o usoara panta descendenta, astfel incat extremitatea exterioara a gaurii sa fie mai jos

90mm (in functie de modele)



decat extremitatea interioara cu aproximativ 5mm pana la 7mm . Astfel se asigura o drenare adecvata.



PASUL 2:

Amplasati mansonul de protectie la perete in gaura. Acesta protejeaza marginile gaurii si va facilita etansarea cand se incheie procesul de instalare.

Amplasati mansonul de protectie la perete in gaura.

NOTA: DIMENSIUNEA GAURII IN PERETE

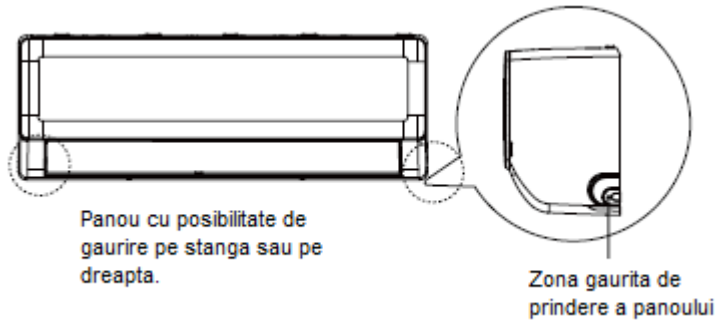
Dimensiunea gaurilor in perete este determinata de teville de legatura. Cand dimensiunea tevilii de pe partea de gaz este \varnothing 16mm sau mai mult, gaura din perete trebuie sa fie de 90mm. Cand dimensiunea tevilii de pe partea de gaz este mai mica de \varnothing 16mm, gaura din perete trebuie sa fie de 65mm.

3: Instalarea tevilor de agent frigorific & furtunului de golire

NOTA:

Tevile de agent frigorific se afla in interiorul unui manson de izolare fixat pe spatele unitatii. Trebuie sa pregatiti tevile inainte de a trece prin orificiul din perete. Pentru instructiuni detaliate referitoare la bercluirea tevilor si cerintele referitoare la momentul de torsiune la bercluire si alte informatii tehnice consultati sectiune Conectarea tevilor de agent frigorific din acest manual.

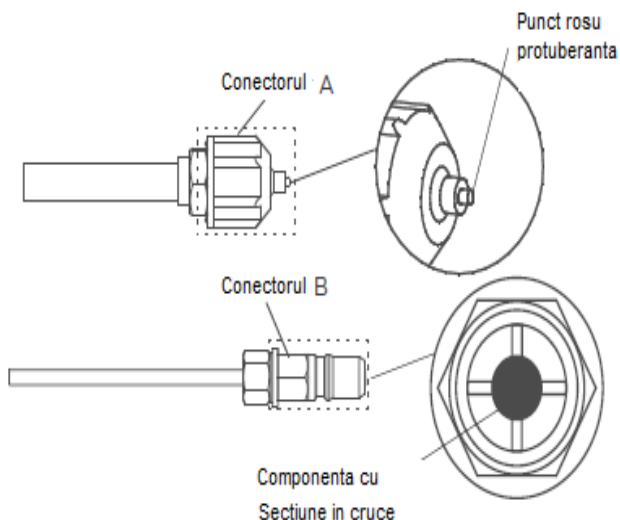
Conectarea tevilor de agent frigorific



1. Daca gaura din perete este in spatele unitatii, mentineti la locul sau capacul. Daca gaura din perete este in lateralul unitatii interne, indepartati capacul de plastic din acea parte a unitatii. Utilizati un cleste cu cioc subtire daca este prea dificil de indepartat manual capacul de plastic
2. Pe panou au fost executate niste fante astfel incat sa fie simplu de taiat panou. Dimensiunea fantelor corespunde diametrului tevilor.
3. Daca tevile de legatura existente sunt deja ingropate in perete, procedati direct la pasul Conectarea furtunului de golire. Daca nu exista conducte ingropate, conectati tevile de agent frigorific ale unitatii la tevile de legatura care vor conecta unitatile interne de unitatile externe. Pentru instructiuni mai detaliate, consultati sectiunea Conectarea tevilor de agent frigorific din acest manual.

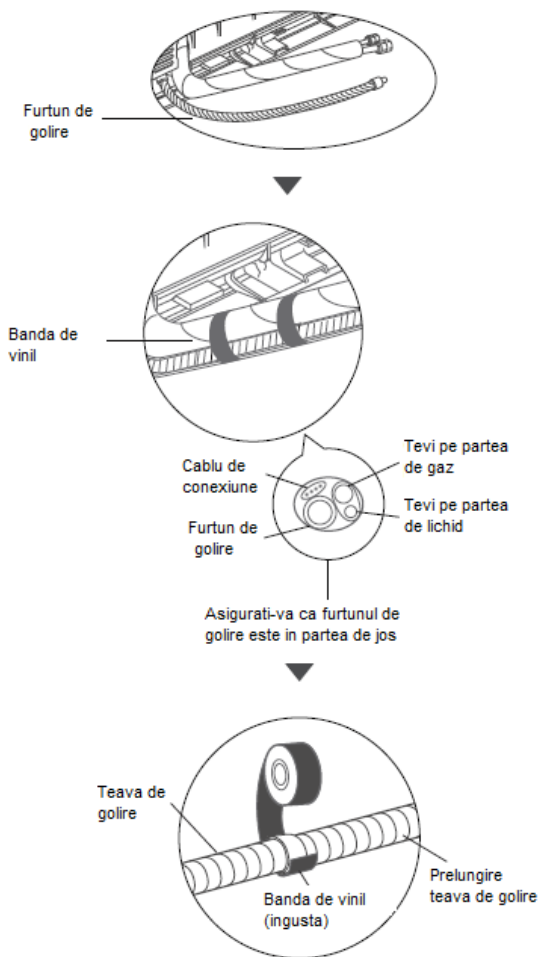
AVERTISMENT

Pentru unitatile ce folosesc aceleasi racorduri de teava, va rugam sa executati tevile in conformitate cu urmatoarele instructiuni.



- Inainte de a executa racordarea tevilor de agent frigorific, purtati mereu manusi si ochelari de protectie, si retineti ca acesti conectori A si B, nu trebuie tinuti direct cu mana de catre operatori.
- Continuatii sa apasati componenta cu capul cu sectiune in cruce a conectorului B apasata aproximativ 5-10 secunde, pana cand protuberanta cu varf rosu a conectorului A se retrage complet.
- Scoateti conectorii A si B, apoi executati racordarea tevilor de agent frigorific dintre unitatea interna si unitatea externa.

Conectarea furtunului de golire



PASUL 1:

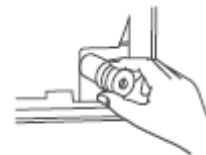
Furtunul de golire poate fi fixat pe partea stanga sau dreapta a unitatii. Pentru a asigura golirea adecvata, fixati furtunul de golire pe aceeasi parte cu tevile dumneavoastra de agent frigorific existente pe unitate. Fixati prelungitorul furtunului de golire (achizitionat separat) la capatul furtunului de golire.

- Infasurati punctul de conectare etans cu banda de Teflon pentru a asigura o etanseitate buna si a preveni aparitia pierderilor.
- Pentru portiunea de furtun de golire care va ramane in interior, infasurati-o cu izolatie din spuma astfel incat sa se previna aparitia condensului.
- Indepartati filtrul de aer si colectati o mica cantitate de apa in tavita de condens pentru a va asigura ca apa curge usor din unitate.

AVERTISMENT

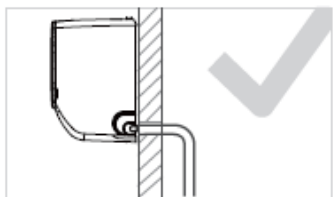
RACORDAREA FURTUNULUI DE GOLIRE NEUTILIZAT

Pentru a preveni pierderile nedorite trebuie sa racordati furtunul de golire neutilizat la dopul de cauciuc furnizat.



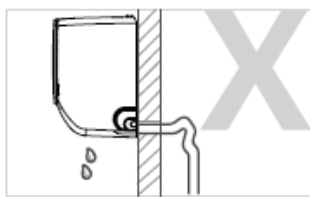
RACORDAREA FURTUNULUI DE GOLIRE

Pentru a preveni pierderile nedorite trebuie sa racordati furtunul de golire conform urmatoarelor figuri.



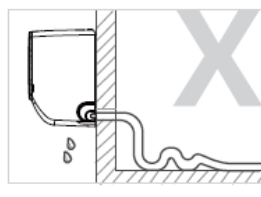
CORECT

Asigurati-va ca nu exista incovoieri sau zgarieturi in furtunul de golire pentru a asigura golirea adecvata.



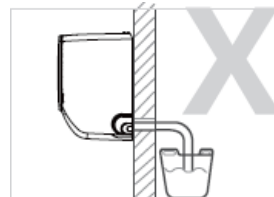
INCORECT

Punctele de indoire de pe furtunul de golire vor crea pungi de apa



INCORECT

Punctele de indoire de pe furtunul de golire vor crea pungi de apa



INCORECT

Nu amplasati capatul furtunului de golire in apa sau in containerele care colecteaza apa. Acesta impiedica golirea adecvata.

4. Pregatirea lucrarilor electrice



AVERTISMENT

- INAINTE DE A EXECUTA CONEXIUNILE ELECTRICE, CITITI ACESTE REGLEMENTARI
- INAINTE DE A EXECUTA ORICE INTERVENTIE SAU LUCRARE ELECTRICA, INTRERUPETI ALIMENTAREA CU ENERGIE ELECTRICA A SISTEMULUI.
 1. Toate conexiunile trebuie sa fie in conformitate cu codurile locale si nationale si trebuie sa fie instalata de catre un electrician autorizat.
 2. Toate conexiunile electrice trebuie efectuate conform Schemei Conexiunilor electrice amplasate pe panourile unitatilor interne si externe.
 3. Daca exista o problema serioasa de siguranta legata de alimentarea electrica, intrerupeti imediat functionarea. Explicati clientului motivul acestei intreruperi si refuzati sa instalati unitatea pana cand nu s-a solutionat corespunzator motivul de siguranta.
 4. Daca se conecteaza alimentarea electrica prin cabluri fixe, trebuie inclus in cablajul fix un comutator sau un intrerupator care deconecteaza toti polii si are un contact de

separare de cel puțin 3mm. Operatorul de service autorizat trebuie sa utilizeze un intrerupator sau un comutator aprobat.

5. Unitatea trebuie conectata numai la o ramificatie individuala de iesire a circuitului. Nu conectati alte echipamente la aceea iesire.
6. Asigurati-va ca ati impamantat corect aparatul de aer conditionat.
7. Fiecare cablu trebuie sa fie fixat ferm. Slabiti cablajul care poate provoca supraincalzirea terminalului, astfel incat sa se genereze defectarea produsului si un posibil incendiu.
8. Nu lasati cablurile sa atinga sau sa se aseze pe teava de agent frigorific, compresor sau multe componentele in miscare din cadrul unitatii.
9. Pentru a evita electrocutarea, nu atingeti niciodata componentele electrice imediat dupa ce a fost oprit aparatul. Dupa ce ati oprit unitatea, asteptati minute sau mai mult inainte de a atinge componentele electrice.
10. Tensiunea de alimentare trebuie sa fie cuprinsa intre 90-100% din tensiunea nominala. O putere de alimentare insuficienta poate genera o defectiune de functionare, electrocutarea, sau un incendiu.



AVERTISMENT

Toate conexiunile electrice trebuie executate strict in conformitate cu schema conexiunilor electrice ampalsata pe spatetele panoului frontal al unitatii interne.

Conectarea cablului de semnal si cablului de alimentare

Cablul de semnal permite comunicarea dintre unitatile interne si externe. Trebuie mai intai sa alegeti dimensiunea corecta de cablu inainte de a-l pregati pentru conectare.

Tipuri de cabluri

- Cabluri de alimentare pentru unitatile interne (daca se aplica): H05VV-F sau H05V2V2-F
- Cabluri de alimentare pentru unitatile externe: H07RN-F sau HO5RN-F
- Cablu de semnal: H07RN-F

Sectiunea minima a cablurilor de alimentare si de semnal (orientativ)

Curent nominal al echipamentului (A)	Sectiunea nominala (mm ²)
> 3 si ≤ 6	0,75
> 6 si ≤ 10	1
> 10 si ≤ 16	1,5
> 16 si ≤ 25	2,5
> 25 si ≤ 32	4
> 32 si ≤ 40	6

ALEGEREA DIMENSIUNII CORECTE A CABLURILOR

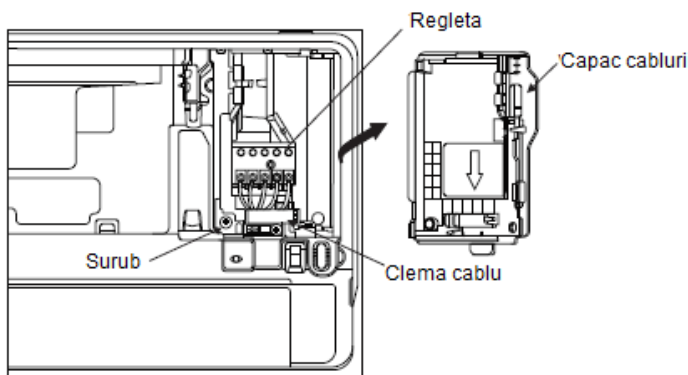
Dimensiunea cablului de alimentare, cablului de semnal, sigurantei fuzibile, comutatorului necesar este determinata de curentul maxim al unitatii. Curentul maxim la unitatii este indicat in placuta de timbru amplasata pe lateralul panoului unitatii. Consultati placa de timbru pentru a alege cablul, siguranta fuzibila sau comutatorul adecvat.

1. Deschideti panoul frontal al unitatii interne.
2. Utilizand o surubelnita, deschideti capacul cutiei de conexiuni de pe partea dreapta a unitatii. Astfel se va vedea regleta.
3. Slabiti clema cablurilor de sub regleta si amplasati-o in lateral.
4. Cu fata spre spatele unitatii, indepartati panoul din plastic din partea inferioara stanga.
5. Pozati cablul de semnal in acest canal, de la spatele unitatii catre partea sa frontala.
6. Cu fata spre unitatea frontala, potriviti culorile cablului cu etichetele de pe blocul terminal, conectati borna si fixati ferm suruburile pentru fiecare cablu la terminalul sau corespunzator.
7. Dupa verificari, pentru a va asigura ca fiecare conexiunea este sigura, utilizati cleme de cabluri pentru a strange cablul de semnal pe unitate. Fixati etans prin insurubarea clemei de cabluri.
8. Inlocuiti izolatia cablurilor de pe partea frontala a unitatii si panoul din plastic din spate.



NU AMESTECATI CABLURILE DE FAZA CU CELE DE NUL

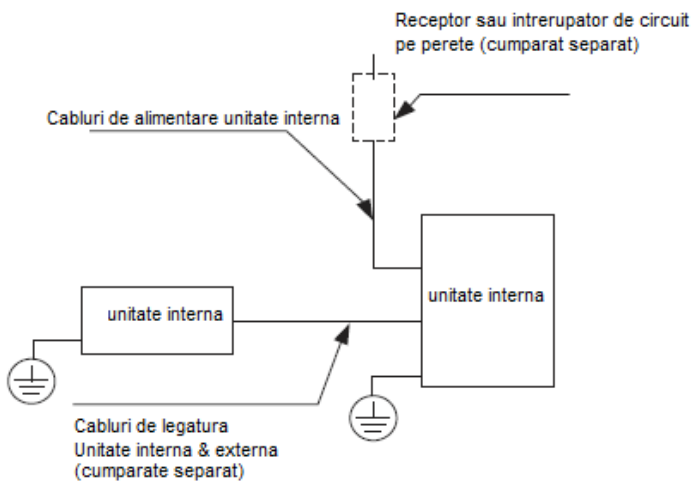
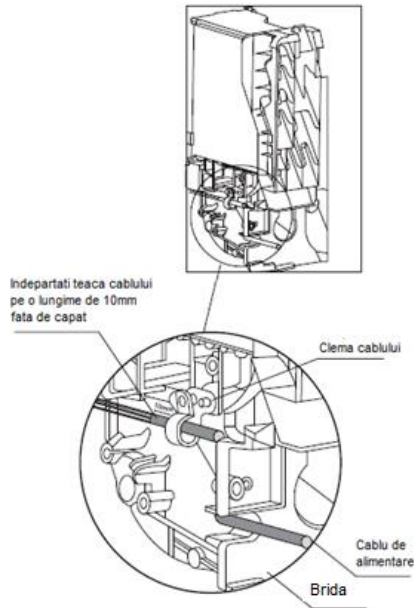
Acest lucru ar fi periculos si poate provoca defectiuni de functionare la aparatul de aer conditionat.



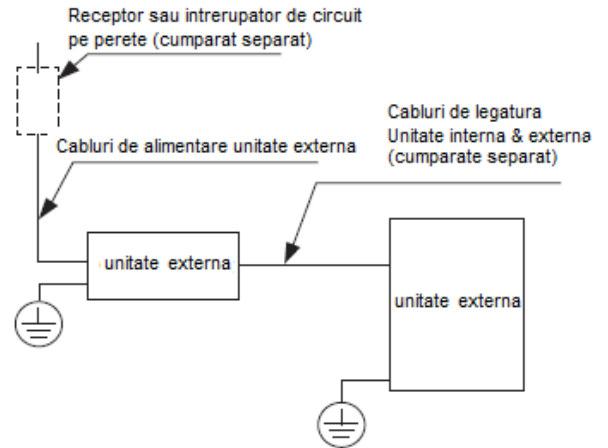
Nota:

Pentru unele unitati care necesita conectarea cablului de alimentare pe teren, este necesar mai intai sa indepartati rama frontala, sa introduceti cablul prin gaura destinata cablului de alimentare de pe brida amplasata pe spatele unitatii interne, apoi scoateti-l tragandu-l din partea frontala, si in fixati-l folosind o clema conform indicatiilor din figura.

Dupa ce treceti cablul de alimentare prin clema cablurilor, indepartati teaca de pe cablu pe o lungime de 10mm pana la capat, si apoi conectati cablul la regleta conexiunilor electrice.



Modele cabluri de alimentare unitate interna

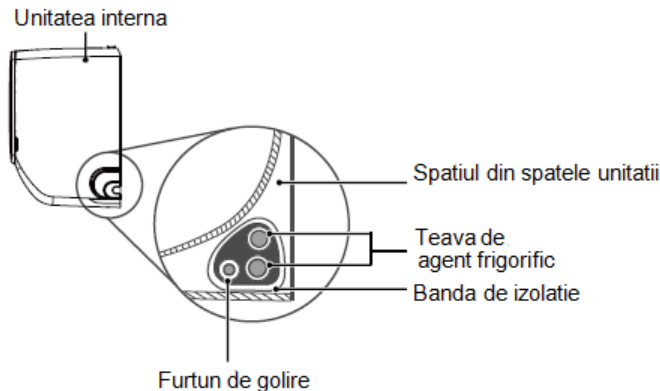


Modele cabluri de alimentare unitate externa

5. Infasurati tevile si cablurile

NOTA

Inainte de a trece tevile, furtunul de golire si cablurile de semnal prin gaura din perete, trebuie sa le legati impreuna pentru a ocupa mai putin spatiu, protejati-le si izolati-le.

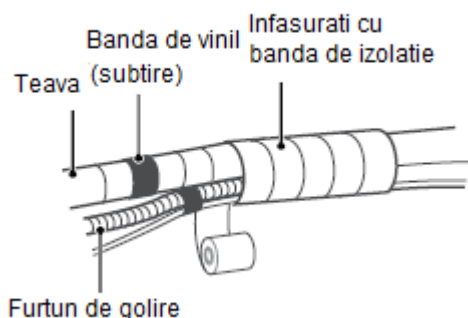


PASUL 1

Legati furtunul de golire, tevile de agent frigorific si cablurile de semnal conform indicatiilor din figura.

PASUL 2

Utilizand banda adeziva de vinil, fixati furtunul de golire sub tevile de agent frigorific.



PASUL 3

Utilizand banda de izolatie, infasurati impreuna cablul de semnal, tevile de agent frigorific si furtunele de golire etans. Verificati ca toate articolele sunt legate.

PASUL 4

Dupa ce ati efectuat conexiunile electrice si racordarea tevilor, reinstalati rama jaluzelei.

FURTUNUL DE GOLIRE TREBUIE SA FIE IN PARTEA INFERIOARA

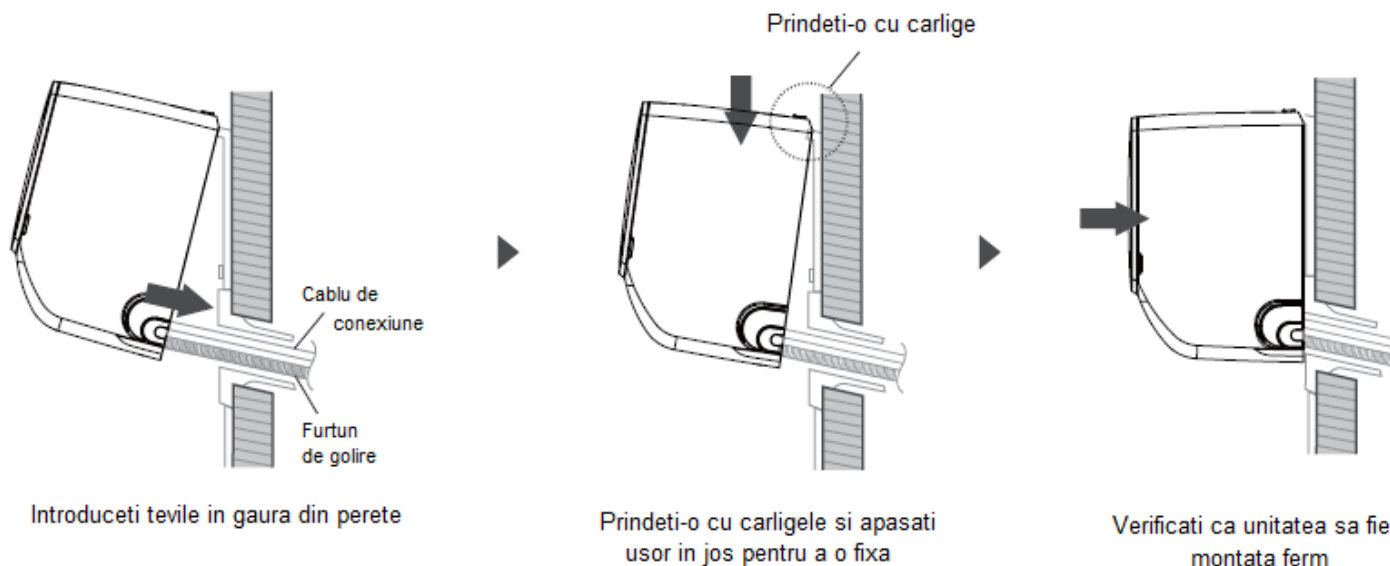
Asigurati-va ca furtunul de golire este amplasat cel mai jos in legatura. Amplasarea acestuia in partea superioara poate genera refularea apei din tavita de condens in unitate care provoaca incendiu sau deteriorari datorate apei.

NU INFASURATI CAPETELE TEVILOR

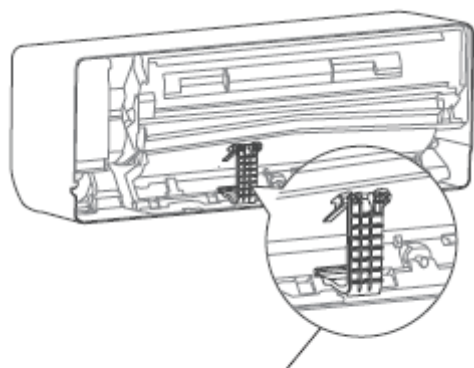
Cand infasurati legatura, mentineti capetele tevilor neinfasurate. Trebuie sa aveti acces la acestea pentru a efectua testele de etanseitate la pierderi dupa ce se incheie procesul de executie al instalatiei. (consultati sectiunea **Verificari electrice si teste de etanseitate** din manual).

6. Montarea unitatii interne

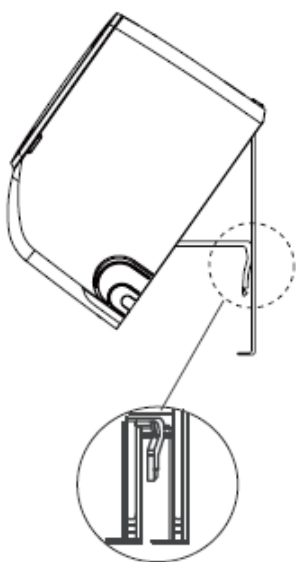
Daca instalati noi tevi de legatura la unitatea externa, trebuie sa efectuati urmatoarele operatiuni:



- Daca ati trecut deja tevile de agent frigorific prin gaura din perete, treceti la pasul 4.
- In caz contrar, verificati faptul ca capetele tevilor de agent frigorific sunt etansate pentru a preveni patrunderea murdariei sau impuritatile in tevi.
- Treceti incet legatura infasurata a tevilor de agent frigorific, furtune de golire si cabluri de semnal prin gaura din perete.
- Agatati partea superioara a unitatii interne in carligul superior al sablonului de montaj.
- Verificati faptul ca unitatea este fixata ferm pe sablonul de montaj prin apasarea usoara in partea stanga si in partea dreapta a unitatii. Unitatea nu trebuie sa se legene sau sa se deplaseze.
- Printr-o apasare uniforma, apasati in jumatatea inferioara a unitatii. Continuatii sa apasati pana cand unitatea intra in carligele care se afla de-a lungul sablonului de montaj.
- Din nou, verificati ca unitatea este fixata adecvat prin apasarea usoara la stanga si la dreapta unitatii.



Suport pe spatele unitatii



Utilizati suportul din spatele unitatii pe sablonul de montaj pentru a sprijini unitatea

Daca tevile de agent frigorific sunt deja ingropate in perete, procedati astfel:

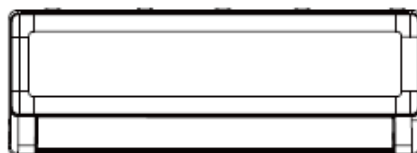
- Agatati partea superioara a unitatii interne in carligul superior al sablonului de montaj.
- Utilizati un suport sau o pana pentru a sustine unitatea, oferindu-va suficient spatiu pentru a conecta tevile de agent frigorific, cablul de semnal si furtunul de golire.
- Conectati furtunul de golire si tevile de agent frigorific (consultati sectiunea **Conectarea tevilor de agent frigorific** din acest manual pentru instructiuni).
- Mentineti punctul de racordare a tevii expus pentru a efectua testul de scurgere (consultati sectiunea **Verificari electrice si Verificari de scurgere** din acest manual)
- Dupa testul de scurgere, infasurati punctul de racordare cu banda izolatoare.
- Scoateti consola sau pana care sustin unitatea.
- Printr-o apasare uniforma, apasati in jumatatea inferioara a unitatii. Continuati sa apasati pana cand unitatea intra in carligele care se afla de-a lungul sablonului de montaj.



NOTA: UNITATEA ESTE REGLABILA

Carligele de pe sablonul de montaj sunt mai mici decat gaurile de pe partea din spate a unitatii. Daca observati ca nu aveti suficient spatiu pentru conectarea tevilor incorporate la unitatea interioara, unitatea poate fi ajustata la stanga sau la dreapta cu aproximativ 50mm (1,95in), in functie de model.

50mm (1.96in)



Deplasati la stanga sau la dreapta

Instalarea unitatii externe

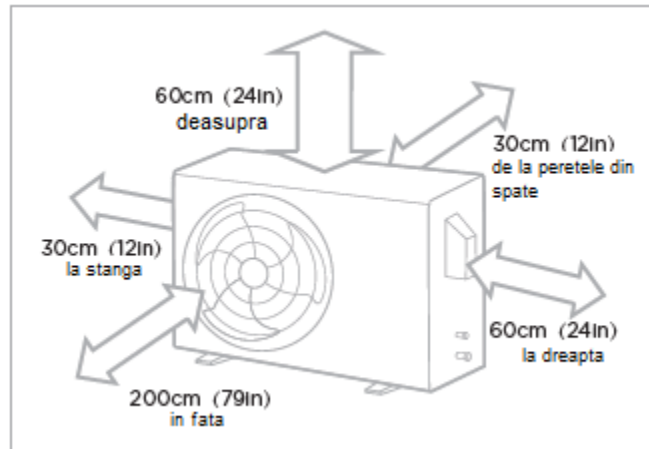
1. Alegerea pozitiei de instalare



NOTA: INAINTE DE INSTALARE

Inainte de instalarea unitatii interne, trebuie sa alegeti locul de instalare adecvat pentru unitate. Urmatoarele standarde va sunt utile pentru alegerea locului de amplasare al unitatii.

Locurile de amplasare adecvate indeplinesc urmatoarele standarde:



Indeplinesc toate cerintele spatiale de instalare indicate in figura de mai sus



✓ Circulatie buna a aerului



✓ Montati unitatea externa pe un suport rigid, pentru a preveni cresterea nivelului de zgomot si a vibratiilor.



✓ Zgomotul de la unitate nu trebuie sa deranjeze pe altii



Long-term

Sa prezinte aparatoare impotriva intemperiiilor, pentru protectia luminii solare si a ploii



Daca se prevad ninsori abundente, luati masurile adecvate pentru a preveni depunerea ghetii si deteriorarea bateriei.

NU instalati unitatea in urmatoarele locuri:



NOTA: Instalati unitatea respectand urmatoarele coduri si reglementari locale, fiind posibil sa existe mici diferente intre regiuni.

CONSIDERENTE SPECIALE REFERITOARE LA CONDITII CLIMATERICE EXTREME

Daca unitatea este expusa la vant puternic:

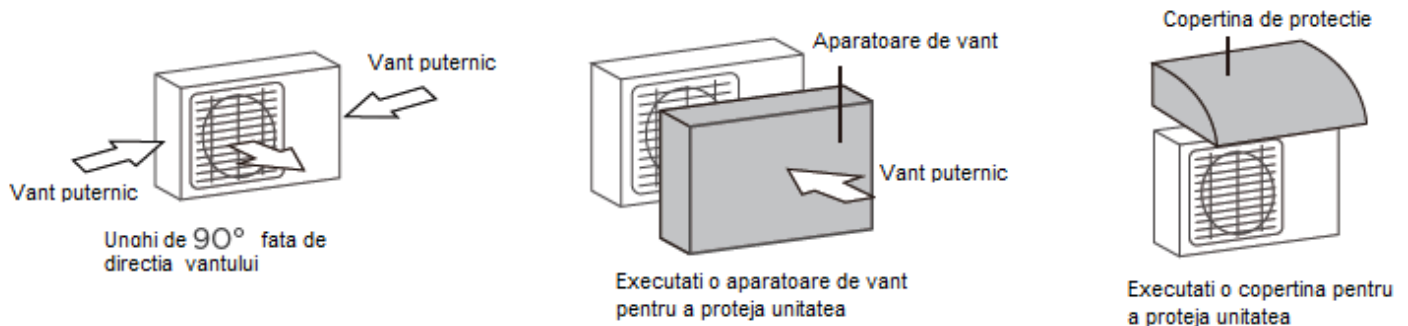
Instalati unitatea astfel incat refularea ventilatorului sa fie la un unghi de 90° fata de directia vantului. Daca este necesar, construiti o bariera in fata unitatii pentru a o proteja de vant puternic. Consultati figurile mai jos.

Daca unitatea este expusa frecvent la ploaie puternica sau zapada:

Montati o protectie deasupra unitatii pentru a proteja unitatea impotriva ploii sau zapezii. Fiti atenti sa nu obstructionati fluxul de aer din jurul unitatii.

Daca unitatea este expusa frecvent la o atmosfera salina (la mare):

Utilizati o unitate externa special conceputa pentru a rezista la coroziune.



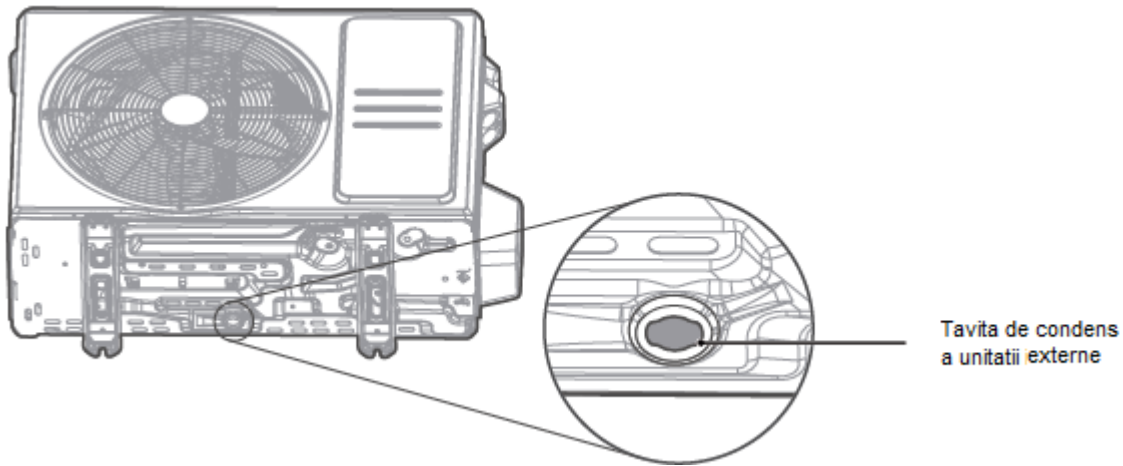
NU instalati unitatea in urmatoarele locuri:

- ⊗ Asigurati-va ca nu exista nici un obstacol care blocheaza aerul refulat.
- ⊗ Langa strazile de acces public, zone aglomerate, sau in care zgomotul de la unitate va deranja pe cei din jurul sau.
- ⊗ Langa animale sau plante care ar fi afectate de aerul cald refulat Langa orice sursa de gaze inflamabile.
- ⊗ Langa orice sursa de gaze combustibile.
- ⊗ Intr-un loc expus la cantitati mari de praf.
- ⊗ Intr-un loc expus la valori prea mari de aer sara

2. Instalati un racord de golire (numai pentru unitatile cu pompa de caldura)

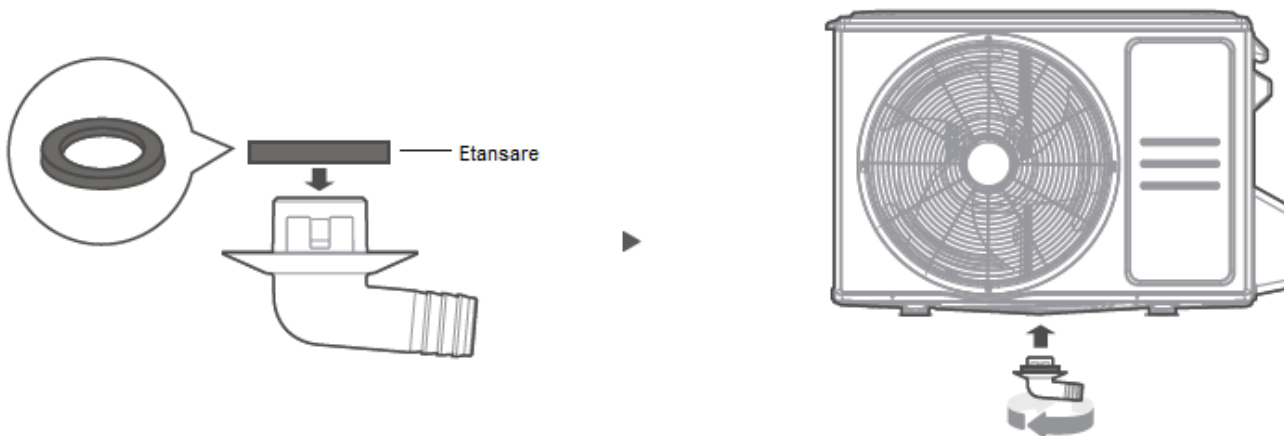
NOTA: INAINTE DE INSTALARE

Inainte de a fixa unitatea externa la locul stabilit, trebuie sa instalati un racord de golire in partea sa inferioara. Pentru unitatile prevazute cu o tavita de condens incorporata cu orificii multiple pentru evacuarea adecvata a apei in timpul dezghetarii, trebuie instalate racorduri de evacuare.



Pasul 1:

Gasiti gaura tavitei de condens a unitatii externe



Pasul 2:

- Amplasati garnitura de cauciuc pe capatul racordului de golire care va fi conectat la unitatea externa.
- Introduceti racordul de golire in gaura din tavita de condens a unitatii.
- Conectati prelungirea furtunului de golire (neinclusa) la racordul de golire pentru a redirectiona apa de la unitate in timpul regimului de incalzire.



NOTA: IN ZONELE CU CLIMA RECE

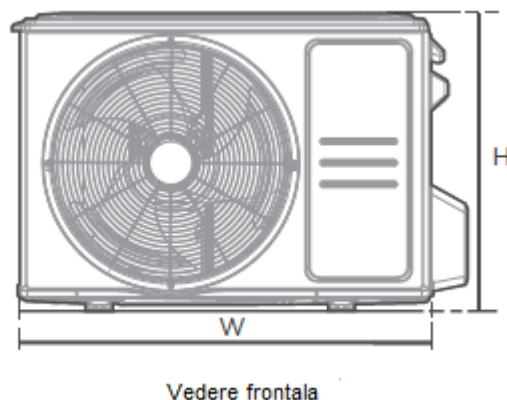
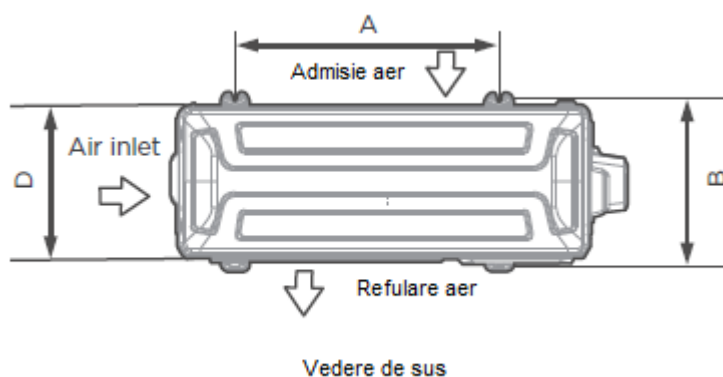
In zonele cu clima rece, asigurati-va ca furtunul de golire este cat mai vertical posibil astfel incat apa sa se scurga. Daca apa curge prea lent, aceasta poate sa inghete in furtun si sa inunde unitatea.

3: Fixati unitatea interna

AVERTISMENT

Cand executati o gaura in beton, se recomanda sa folositi protectia pentru ochi.

- Unitatea externa poate fi fixata la sol sau montata la perete pe consola cu surub tip M10. Pregatiti suportul de instalare al unitatii in conformitate cu dimensiunile de mai jos.
- In continuare este prezentata urmatoarea lista cu dimensiunile diferitelor unitati externe si distanta dintre piciorusele de montaj. Pregatiti suportul de instalare al unitatii in conformitate cu dimensiunile de mai jos.



Dimensiunile unitatii interne W x H x D (mm)	Dimensiuni de montaj	
	Distanța A (mm)	Distanța B (mm)
668x469x252 (26.3"x 18.5"x 9.9")	430 (16.9")	231 (9.1")
680x542x248 (26.8"x 21.3"x 9.8")	452 (17.8")	230 (9.1")
720x495x270 (28.3"x 19.5"x 10.6")	452 (17.8")	255 (10.0")
765x555x303 (30.1"x 21.8"x 11.9")	452 (17.8")	286(11.3")
805x554x330 (31.7"x 21.8"x 12.9")	511 (20.1")	317 (12.5")
890x673x342 (35.0"x 26.5"x 13.5")	663 (26.1")	354 (13.9")
946x810x420 (37.2"x 31.9"x 16.5")	673 (26.5")	403 (15.9")
946x810x410 (37.2"x 31.9"x 16.1")	673 (26.5")	403 (15.9")

Daca veti instala unitatea pe sol sau pe o platforma din beton pentru montaj, efectuati urmatoarele operatiuni:

- Marcati pozitia celor patru dibluri tinand cont de dimensiunile sablonului de montaj si

diagrama dimensiunilor.

- Efectuati gaurile pentru dibluri.
- Indepartati praful din gaurile din beton.
- Amplasati o piulita la capatul fiecarui diblu.
- Bateti diblurile in gaurile executate in prealabil
- Indepartati piulitele de pe dibluri si amplasati unitatea externa pe suruburi.
- Amplasati o piulita pe fiecare diblu, apoi inlocuiti piulitele.
- Utilizati o cheie, strangeti etans fiecare pulita.

Daca veti instala unitatea pe un perete printr-o consola de montaj, efectuati urmatoarele operatiuni:

- Marcati pozitia gaurilor consolei tinand cont de Dimensiunile sablonului de montaj.
- Efectuati gaurile pentru dibluri.
- Indepartati praful din gaurile din beton.
- Amplasati o piulita la capatul fiecarui diblu.
- Introduceti diblurile in gaurile din consolele de montaj, amplasati consolele de montaj pe pozitie si bateti diblurile in perete.
- Verificati ca consolele de montaj sunt la nivelul adecvat.
- Ridicati cu atentie unitatea si amplasati-o pe piciorusele de montaj ale consolei.
- Fixati ferm unitatea pe consola.
- Daca este permis, puteti instala unitatea cu montaj la perete cu garnituri de cauciuc pentru a reduce vibratiile si zgomotul.



PRECAUTIE

Inainte de a instala unitatea de montat la perete, asigurati-va ca peretele este solid si executat din caramizi, beton sau alte materiale similare rezistente. Peretele trebuie sa aiba capacitatea de a sustine o greutate de cel putin patru ori mai mare decat masa unitatii.

4. Conectarea cablurilor de semnal si de alimentare



AVERTISMENT - INAINTE DE A EXECUTA CONEXIUNILE ELECTRICE

- Toate instalatiile electrice trebuie sa fie in conformitate cu codurile electrice locale si nationale si trebuie sa fie efectuate de electricieni instruiti si calificati.
- Opriti aparatul si Intrerupeti alimentarea cu energie electrica inainte de a efectua operatiunile electrice si de executie a conexiunilor electrice.

UTILIZATI CABLUL ADECVAT

Dimensiunea cablului de alimentare, cablului de semnal, sigurantei fuzibile si comutatorului este determinata de curentul unitatii. Curentul maxim este indicat in plcuta de timbre amplasata pe panoul lateral al unitatii.

Va rugam sa alegeti cablul correct in conformitate cu capitolul "Tipuri de cablu".

- Utilizand clesti de cabluri, indepartati stratul de cauciuc la ambele capete ale cablului de semnal pentru a descoperi aproximativ 40 mm din firele ce alcatuiesc cablul.

- Indepartati izolatia de pe ambele capete ale cablurilor.
- Utilizand o masina de sertizat, sertizati bornele de la capatul cablurilor.

FITI ATENTI LA CABLURILE DE FAZA

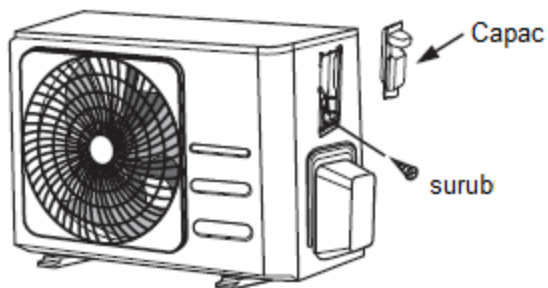
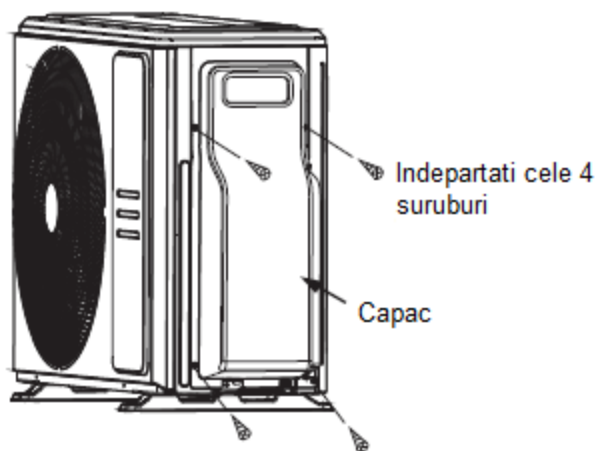
In timp ce sertizati cablurile, asigurati-va ca se face distinctie clara intre Faza ("L") fata de celelalte cabluri.

Regleta externa este protejata de un capac pe lateralul unitatii.

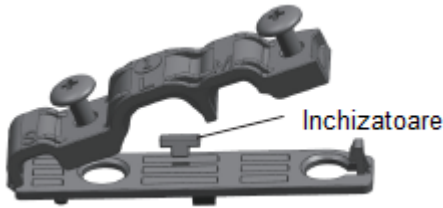
Schema complete a conexiunilor electrice este lipita in interiorul capacului de protective al regletei.

- Slabiti conexiunea electrica si indepartati-o.
- Slabiti clema cablurilor de sub regleta amplasata in lateral si amplasati-l in lateral.
- Potriviti culorile cablurilor / etichetele conform indicatiilor din etichetele de pe regleta si fixati ferm surubul la borna corespunzatoare de pe terminal.
- Dupa ce ati efectuat verificarile, asigurati-va ca toate conexiunile sunt sigure, rotiti cablurile pentru a preveni patrunderea ploii in terminal.
- Utilizand clema cablului, strangeti cablul pe unitate. Insurubati clema cablului etans.
- Izolati cablurile neutilizate cu banda electrica din PVC. Aranjati-le astfel incat acestea sa nu atinga nicio componenta electrica sau metalice.
- Inlocuiti invelisul cablul pe partea unitatii si insurubati-l.

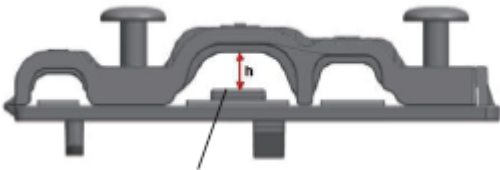
NOTA: unitatea pe care ati achizitionat-o poate fi putin diferita. Iustratiile din acest manual sunt pentru explicatii. Forma reala trebuie sa prevaleze.



NOTA: Daca clema cablului este de tipul aceleia din urmatoarea figura, va rugam sa selectati gaura adecvata in conformitate cu diametrul cablului.



Trei dimensiuni de gauri: mica, mare, medie



Cand cablul nu este strans sufficient, utilizati inchizatoarea pentru a-l sprijini, astfel incat sa poata fi sertizat etans.

Conectarea tevilor de agent frigorific

1. Instructiuni de conectare a tevilor

⚠ AVERTISMENT

Cand conectati tevile de agent frigorific, NU permiteti altor substante sau gaze decat acelea specificate ca agent frigorific sa intre in unitate. Prezenta altor gaze sau substante va reduce capacitatea, si poate provoca o presiune inalta anormala in ciclul de racier. Acest aspect ar putea provoca explozia sau ranirea.

Nota referitoare la lungimea tevii

Lungimea tevilor de agent frigorific va afecta performanta si randamentul energetic al unitatii. Randamentul nominal este testat pe unitati cu lungime de 5 metri. Pentru a reduce la minim vibratiile si zgometul excesiv, este necesara o conducta minima de 3 metri.

Consultati tabelul de mai jos pentru specificatiile lungimii maxime si inaltimei tevilor.

Lungimea maxima si inaltimea tevii de agent frigorific pentru modelul unitatii

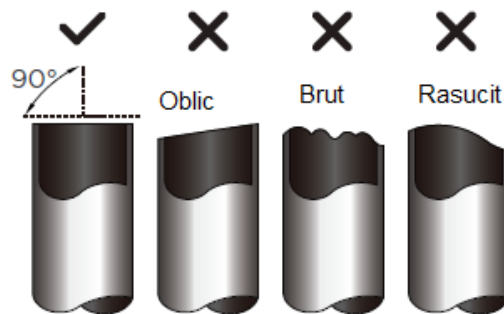
Model	CAPACITATE (BTU/h)	Lungime maxima (m)	Pierdere max de inaltime (m)
R410A,R32 Inverter Aparat de aer conditionat split	< 15,000	25 (82ft)	10 (33ft)
	≥ 15,000 and < 24,000	30 (98.5ft)	20 (66ft)
	≥ 24,000 and < 36,000	50 (164ft)	25 (82ft)
	≥ 36,000 and < 60,000	65 (213ft)	30 (98.5ft)
R410A, R32 Viteza fixa Aparat de aer conditionat split	< 18,000	20 (66ft)	8(26ft)
	≥ 18,000 and < 36,000	25 (82ft)	10(33ft)
	≥ 36,000 and < 60,000	30 (98.5ft)	15 (49ft)

Instructiuni de conectare – Tevi de agent frigorific

Pasul 1: Taierea tevilor

Cand se pregatesc teville de agent frigorific, fiti atenti sa le taiati si bercluiti corespunzator. Astfel se va asigura o functionare eficienta si se va minimaliza necesitatea unor eventuale operatiuni de intretinere.

- Masurati distanta dintre unitatile interne si externe.
- Utilizand un dispozitiv de taiere a tevilor, taiati teava putin mai lunga decat distanta masurata.
- Asigurati-va ca teava este taiata la un unghi perfect de 90°.



NU DEFORMATI TEAVA IN TIMPUL TAIERII

In timpul taierii fiti foarte atenti sa nu deteriorate, zgariati sau deformati teava. Acest aspect ar reduce drastic randamentul unitatii.



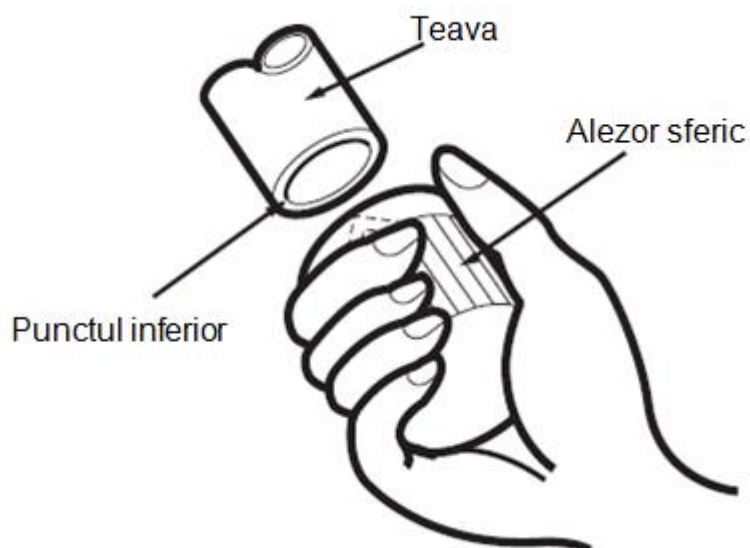
MASURI DE PRECAUTIE

Trebuie sa verificati daca nu sunt crapaturi pe capetele tevilor si daca bercluirea este uniforma. Asigurati-va ca sunt bercluite teville.

Pasul 2: Indepartati bavurile

Bavurile pot afecta etansarea tubulaturii de aer sau racordul tevilor de agent frigorific. Acestea trebuie complet indepartate.

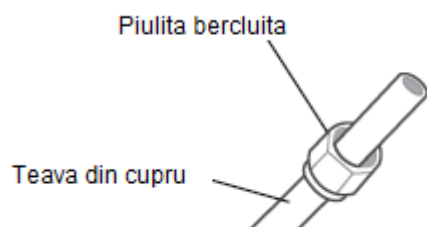
- Mentineti teava inclinata in jos la un unghi care previne caderea bavurilor in teava.
- Utilizand un alezor sferic sau un dispozitiv de debavuarare, indepartati toate bavurile de pe sectiunea taiata a tevii



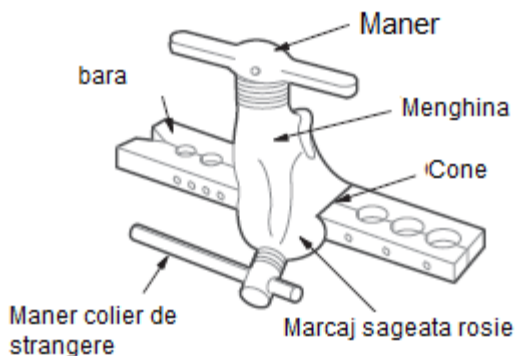
Pasul 3: Bercluiti capetele tevii

Pentru a obtine o etansare la aer este esentiala efectuarea unei bercluiri adecvate.

- Dupa ce indepartati bavurile de pe teava taiata, etansati capetele cu banda de PVC pentru a preveni patrunderea impuritatilor in teava.
- Infasurati teava cu un material izolant.
- Amplasati piulitele bercluite la ambele capete ale tevii. Asigurati-va ca acestea sunt indreptate in directia corecta, pentru ca nu mai este posibila amplasarea lor sau schimbarea directiei dupa ce au fost bercluite.

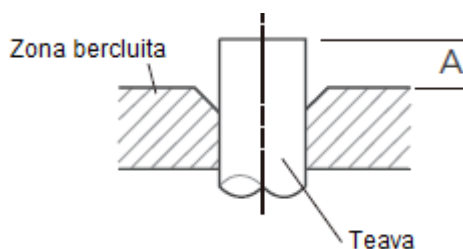


- Indepartati banda de PVC de pe capetele tevii atunci cand sunteti pregatiti sa executati operatiunea de bercluire.
- Fixati dispozitivul de bercluire la capatul tevii. Capatul tevii trebuie sa depaseasca marginea dispozitivului de bercluit in conformitate cu dimensiunile indicate in tabelul de mai jos.



EXTINDEREA TEVII FATA DE DISPOZITIVUL DE BERCLUIRE

Diametrul externe al tevii (mm)	A (mm)	
	Min.	Max.
Ø 6.35 (Ø 1/4")	0.7 (0.0275")	1.3 (0.05")
Ø 9.52 (Ø 3/8")	1.0 (0.04")	1.6 (0.063")
Ø12.7 (Ø 1/2")	1.0 (0.04")	1.8 (0.07")
Ø 16 (Ø 5/8")	2.0 (0.078")	2.2 (0.086")
Ø 19 (Ø 3/4")	2.0 (0.078")	2.4 (0.094")



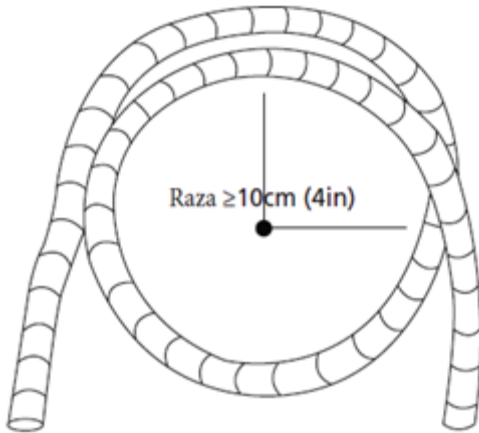
- Amplasati dispozitivul de bercluire pe matrita.
- Rotiti maneta dispozitivului de bercluire in sensul acelor de ceasornic pana cand teava este complet bercluita.
- Indepartati dispozitivul de bercluire si matrita de bercluire, apoi inspectati capatul tevii pentru a verifica daca au aparut crapaturi si teava s-a bercluit corespunzator.

Pasul 4: Conectarea tevilor

NOTA: Cand se conecteaza tevile de agent frigorific, fiti atenti sa nu folositi o forta de strangere prea mare sau sa nu deformati tevile in niciun fel. Mai intai trebuie sa conectati tevile de joasa presiune si apoi tevile de inalta presiune

RAZA MINIMA DE CURBURA

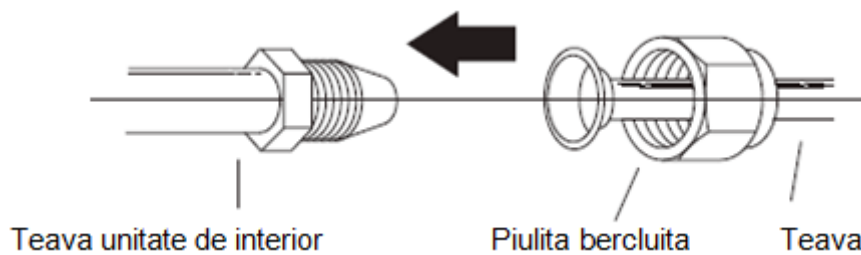
Cand se indoaie teava de agent frigorific, raza minima de indoire este 10cm.



Instrucțiuni pentru conectarea tevelor la unitatea internă

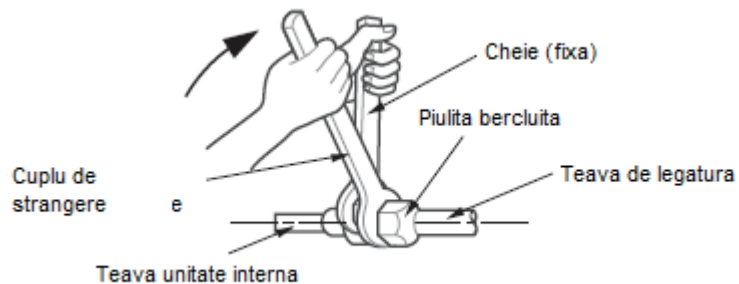
Pasul 1

- Aliniați centrul celor două tevi pe care le veți conecta.

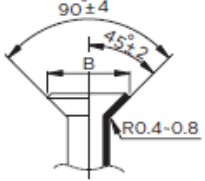


Pasul 2

- Strangeti manual piulita bercluita cat mai etans posibil.
- Utilizand o cheie, fixate piulita pe teava unitatii.
- In timp ce se fixeaza ferm piulita pe teava unitatii, utilizati o cheie dinamometrica pentru a strange piulita bercluita conform **Valorilor momentului de torsiune** din tabelul de mai jos. Slabiti piulita bercluita usor, apoi strangeti din nou.



CERINTE PENTRU CUPLUL DE STRANGERE

Diametrul externe al tevii (mm)	Cuplu de strangere (N·m)	Dimensiune bercluire (B)(mm)	Forma bercluire
Ø 6.35 (Ø 1/4")	18-20(180-200kgf.cm)	8.4-8.7 (0.33-0.34")	
Ø 9.52 (Ø 3/8")	32-39(320-390kgf.cm)	13.2-13.5 (0.52-0.53")	
Ø 12.7 (Ø 1/2")	49-59(490-590kgf.cm)	16.2-16.5 (0.64-0.65")	
Ø 16 (Ø 5/8")	57-71(570-710kgf.cm)	19.2-19.7 (0.76-0.78")	
Ø 19 (Ø 3/4")	67-101(670-1010kgf.cm)	23.2-23.7 (0.91-0.93")	



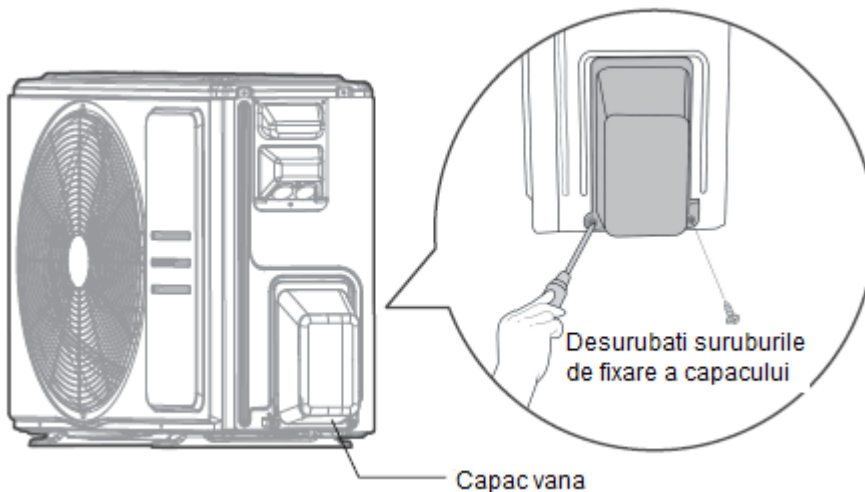
Forța excesivă poate sparge piulita sau poate deteriora conductele de agent frigorific. Nu trebuie să depășiți cerințele privind cuplul de strângere afișate în tabelul de mai sus.

3. Instrucțiuni de conectare ale tevelor la unitatea de exterior



NOTA:

Această secțiune trebuie să fie folosită în conformitate cu diagrama CERINTELOR CUPLULUI DE STRANGERE din pagina anterioară.



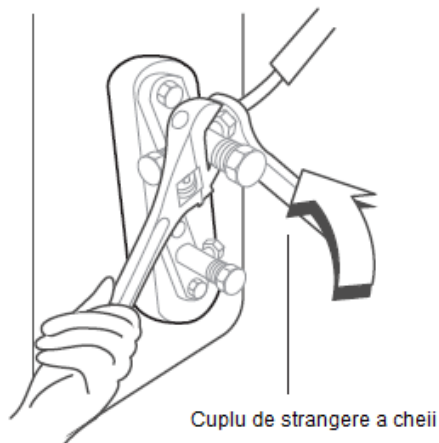
1. Desurubati capacul de la robinetul din lateralul unitatii externe.
2. Indepartati capacele de protectie de la capetele robinetilor.
3. Aliniati capetele tevelor bercluite la fiecare robinet si strangeti manual piulitele bercluite cat mai etans posibil.

- Utilizand o cheie, fixati corpul robinetului. **Nu** fixati piulita care etanseaza robinetul de serviciu.



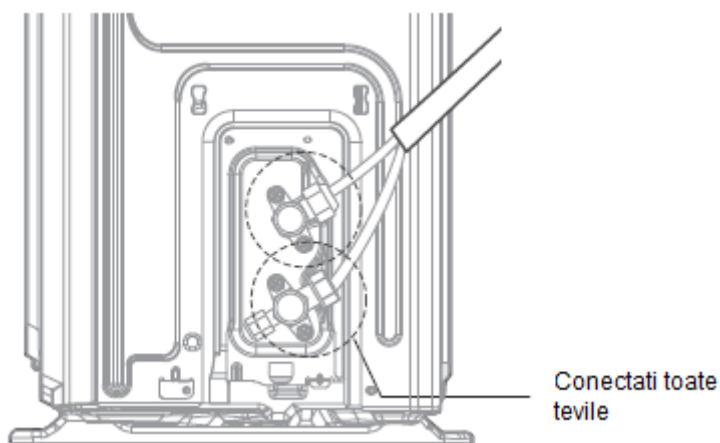
UTILIZATI O CHEIE PENTRU A FIXA CORPUL PRINCIPAL AL ROBINETULUI

Cuplul de strangere rezultat din etansarea piulitei bercluite poate face sa sara alte componente ale robinetului.



Cuplu de strangere a cheii

- In timp ce se fixeaza ferm corpul robinetului, utilizati o cheie dinamometrica pentru a strange piulita bercluata in conformitate cu valorile corecte de torsiune.
- Slabiti usor piulitele, apoi strangeti di nou.
- Pentru restul de teava repetati pasii de la 3 la 6



Conectati toate teville

Evacuarea aerului



NOTA: Instructiuni de pregatire si masuri de precautie

Aerul si impuritatile din circuitul de agent frigorific pot provoca cresteri anormale de presiune, care ar putea deteriora aparatul de aer conditionat, i-ar putea reduce randamentul si provoca raniri. Pentru a evacua agentul frigorific, utilizati o pompa de vacuum si un manometru, indepartand orice gaz necondensabil si umezeala din sistem.

Trebuie efectuata evacuarea dupa ce s-a efectuat instalare initiala si cand unitatea a fost mutata. Instalarea incorecta datorita ignorarii instructiunilor va provoca problem serioase echipamentului.



INAINTE DE A EFECTUA EVACUAREA

- ✓ Verificati daca ambele tevi de inalta presiune si de joasa presiune dintre unitatea interna si unitatea externa sunt conectate in mod adecvat.
- ✓ Asigurati-va ca toate conexiunile sunt executate in mod adecvat

Instructiuni de evacuare

Inainte de a utiliza manometrul si pompa de vacuum, cititi manualele pentru a va familiariza cu modul lor de utilizare adecvata.



NOTA: Instructiuni de pregatire si masuri de precautie

Aerul si impuritatile din circuitul de agent frigorific pot provoca cresteri anormale de presiune, care ar putea deteriora aparatul de aer conditionat, i-ar putea reduce randamentul si provoca raniri. Pentru a evacua agentul frigorific, utilizati o pompa de vacuum si un manometru, indepartand orice gaz necondensabil si umezeala din sistem.

Trebuie efectuata evacuarea dupa ce s-a efectuat instalare initiala si cand unitatea a fost mutata.



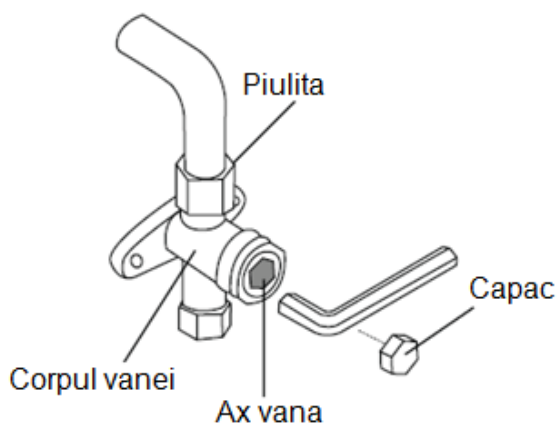
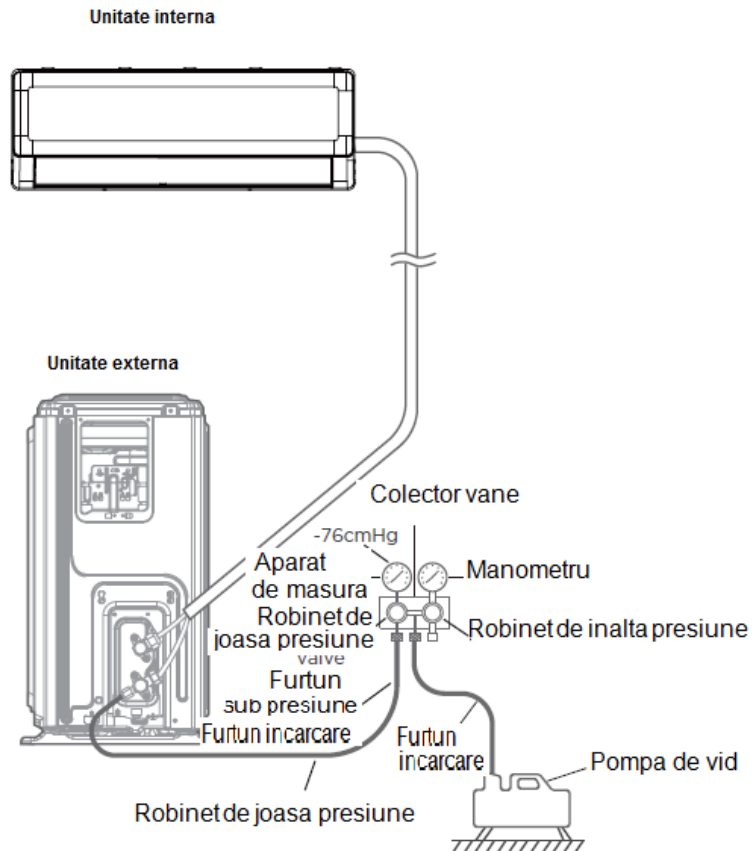
INAINTE DE A EFECTUA EVACUAREA

- ✓ Verificati daca ambele tevi de inalta presiune si de joasa presiune dintre unitatea interna si unitatea externa sunt conectate in mod adecvat in conformitate cu sectiunea Racordarea tevilor de agent frigorific din prezentul manual.
- ✓ Asigurati-va ca toate conexiunile sunt executate in mod adecvat.

Instructiuni de evacuare

Pasul 1

- Conectati unul din furtunele de umplere al manometrului la racordul de service al robinetului de joasa presiune.
- Conectati celalalt furtun de umplere al manometrului la pompa de vacuum.
- Deschideti partea de joasa presiune a distribuitorului cu manometru. Mentineti inchisa partea de inalta presiune.
- Porniti pompa de vacuum pentru a goli sistemul.
- Comandati functionarea pompei de vacuum cel putin 15 minute sau pana cand pe manometru se citeste -76 cmHG (-10⁵ Pa).
- Inchideti partea de joasa presiune a colectorului cu manometru si opriti pompa de vacuum.
- Asteptati timp de 5 minute, apoi verificati daca nu au aparut schimbari la presiunea din sistem.



Pasul 2

- Dacă este o schimbare la presiunea sistemului, consultați secțiunea Verificarea Pierderilor de gaze, pentru informații referitoare la verificarea pierderilor. Dacă nu există o schimbare la presiunea sistemului, desurubati capacul de pe robinet (robinet de inalta presiune).
- Introduceți cheia hexagonală în robinet (robinet de inalta presiune) și deschideți robinetul rotind cheia cu 1/4 ture în sens contrar acelor de ceasornic. Ascultați ieșirea gazului din sistem, atunci închideți robinetul după 5 secunde.
- Urmați ceasul manometrului timp de un minut pentru a vă asigura că nu există o schimbare de presiune. Manometrul trebuie să citească o presiune mai mare decât presiunea atmosferică.

- Scoateti furtunul de umplere de la racordul de service.
- Utilizand cheia hexagonala, deschideti complet atat robinetul de inalta presiune cat si joasa presiune.
- Fixati capacele vanelor pe toate vanele cu trei cai (racordul de service, inalta presiune, joasa presiune) manual. Daca este necesar, puteti sa continuati strangerea pentru a le fixa etans cu o cheie



DESCHIDETI USOR AXUL VANEI

Cand deschideti axele vanei, rotiti cheia hexagonala pana cand atinge opritorul. Nu incerati sa fortati vana pentru a se deschide in continuare.



NOTA: referitoare la completarea cu agent frigorific

Unele sisteme necesita completarea cu agent frigorific in functie de lungimile tevilor este de 5m. Cantiata de agent frigorific suplimentar de adaugat trebuie sa fie calculata utilizand urmatoarea formula:

CANTITATEA DE AGENT FRIGORIFIC SUPLIMENTAR DE ADAUGAT IN FUNCTIE DE LUNGIMEA TEVII

Lungimea tevil de legatura (m)	Metoda de evacuare a aerului	Agent frigorific suplimentar	
≤ Lungimea standard a tevii	Pompa de vacuum	Nu este aplicabil	
> Lungimea standard a tevii	Pompa de vacuum	Partea de lichid : Ø 6,35 (ø 0,25")	Partea de lichid: Ø 9,52 (ø 0,375")
		R410A: (Lungimea tevii – lungimea standard) x 15g/m (Lungimea tevii – lungimea standard) x 0,16Z/ft R32: Lungimea tevii – lungimea standard) x 12g/m (Lungimea tevii – lungimea standard) x 0,13oZ/ft	R410A: (Lungimea tevii – lungimea standard) x 30g/m (Lungimea tevii – lungimea standard) x 0,32oZ/ft R32: (Lungimea tevii – lungimea standard) x 24g/m (Lungimea tevii – lungimea standard) x 0,26oZ/ft



NU amestecati tipurile de agent frigorific.

Verificarea pierderilor electrice si pierderilor de gaze



AVERTISMENT – RISCURI DE ELECTROCUTARE

TOATE CONEXIUNILE TREBUIE SA FIE IN CONFORMITATE CU CODURILE LOCALE SI NATIONALE SI TREBUIE SA FIE INSTALATA DE CATRE UN ELECTRICIAN AUTORIZAT.



INAINTE DE EFECTUAREA TESTULUI DE FUNCTIONARE

Executati testul de functionare numai dup ce ati efectuat urmatorii pasi:

- Verificarea sigurantei electrice – Confirmati ca sistemul electric al unitatii este sigur si functioneaza correct.
- Verificarea pierderilor de gaz – Verificati toate conexiunile piuliteor bercluite si confirmati ca sistemul nu are pierderi de gaze
- Confirmati ca robinetii de ga si lichid (de inalta si joasa presiune) sunt complet deschisi.

Verificarea elementelor de siguranta electrice

Dupa instalare, confirmati faptul ca toate conexiunile electrice sunt instalate in conformitate cu reglementarile locale si nationale si in conformitate cu manualul de instalare.

INAINTE DE TESTAREA FUNCTIONARII

Verificarea lucrarilor de impamantare

Masurati rezistenta la impamantare prin detectarea vizuala si cu testerul pentru rezistenta la impamantare.

IN TIMPUL TESTARII FUNCTIONARII

Verificarea pierderilor electrice

In timpul **testarii functionarii**, utilizati o sonda electronica si un multimetru pentru a efectua o testare complexa a pierderilor electrice.

Daca este detectata o pierdere electrica, opriti unitatea imediat si solicitati interventia unui electrician autorizat pentru a detecta cauza pierderilor.

Nota: Aceasta operatiune poate sa nu fie solicitata pentru unele locuri din SUA.

Verificarea pierderilor de gaz

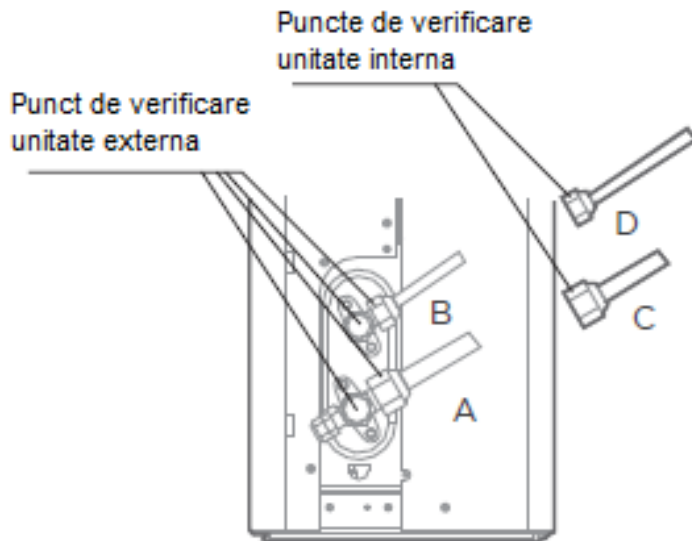
Exista doua metode diferite de a verifica pierderile de gaz.

Metoda cu apa si sapun

Utilizand o perie moale, aplicati apa cu sapun sau detergent lichid la toate punctele de racordare ale tevilor de la unitatea interna si unitatea externa. Prezenta bulelor indica o pierdere.

Metoda detectarii pierderilor

Daca se utilizeaza un detector de pierderi, consultati manualul de operare pentru a afla instructiunile de utilizare adecvate.



- A: Robinet de sectionare de joasa presiune
 B: Robinet de sectionare de inalta presiune
 C&D: Piulite bercluite unitate interna

DUPA CE SE EFECTUEAZA VERIFICAREA PIERDERILOR DE GAZE

Dupa ce se confirma faptul ca toate punctele de racordare ale tevii NU au pierderi, inlocuiti capacul vanei din exteriorul unitatii

TESTAREA FUNCTIONARII

Instructiuni de testare a functionarii

Trebuie sa efectuati **testul de functionare** o perioada de cel putin 30 de minute.

- Conectati alimentarea cu energie electrica la unitate.
- Apasati butonul **ON/OFF** de pe telecomanda pentru a porni echipamentul.
- Apasati butonul **MODE** pentru a naviga pe rand prin urmatoarele functii:
 - COOL/RACIRE – Selectati cea mai joasa temperatura posibila
 - HEAT/INCALZIRE – Selectati cea mai inalta temperatura posibila
- Permitted functionarea fiecarei functii timp de 5 minute si efectuati urmatoarele verificari;

Lista de verificari de efectuat	TRECUT / RESPINS	
Fara pierderi electrice		
Unitatea este impamantata adecvat		
Toate terminalele electrice sunt acoperite in mod adecvat		
Unitatile interne si externe sunt instalate in mod solid		
Toate punctele de racordare nu prezinta pierderi	Externa (2):	Interna (2):
Apa se scurge in mod adecvat din furtunul de golire		
Toate tevile sunt izolate in mod adecvat		
Unitatile efectueaza functia de racire COOL in mod adecvat		
Unitatea efectueaza functia de incalzire HEAT in mod adecvat		
Jaluzele unitatii interne se rotesc in mod adecvat		
Unitatea interna raspunde la telecomanda		

Verificati din nou racordurile tevilor

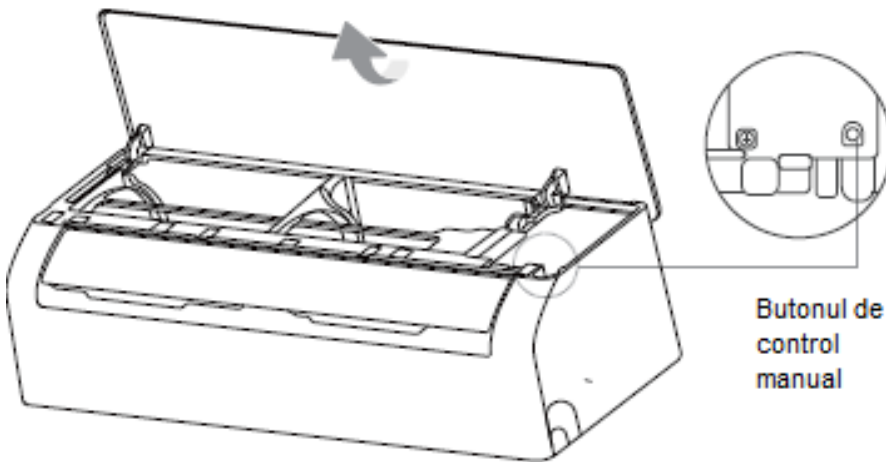
In timpul functionarii, va creste presiunea circuitului de agent frigorific. Aceasta noua verificare ar putea determina pierderi care nu existau in timpul verificarii initiale a pierderilor. In timpul verificarii functionarii verificati din nou daca exista pierderi de agent frigorific. Pentru instructiuni consultati sectiunea **Verificarea pierderilor de gaz**.

- Dupa ce se efectueaza cu succes Testul de functionare si se confirma ca toate punctele de verificare din Lista Verificarilor de efectuat au fost TRECUTE, executati urmatoarele operatiuni:
 - a. Utilizand telecomanda, reveniti la temperatura normala de functionare a unitatii.
 - b. Utilizand banda izolanta, infasurati racordurile tevilor de agent frigorific ale unitatii interne pe care le-ati lasat neinfasurate in timpul procesului de instalare al unitatii interne.

DACA TEMPERATURA AMBIANTA ESTE SUB 17°C (63°F)

Nu puteti utiliza telecomanda pentru a activa functia de racire COOL cand temperatura ambianta este sub 1°C. In aceasta situatie, puteti utiliza butonul de **CONTROL MANUAL** pentru a testa functia de racire COOL.

- Ridicati panoul fronta pana cand se aude click.
- Butonul de **CONTROL MANUAL** este amplasat pe partea dreapta a panoului unitatii. Apasati de doua ori butonul pentru a selecta functia de racire COOL.
- Efectuati testul de functionare ca la functionarea normala.



Ambalare si eliminarea ambalajului unitatii

Instructiuni pentru ambalarea si eliminarea ambalajului unitatii:

Despachetare

Unitate interna:

1. Taiati taiati banda de sigilare a ambalajului cu un cutit, o taietura la stanga, o taietura la mijloc si o o taietura la dreapta.
2. Utilizati un cleste pentru a indeparta capsule de etansare din partea superioara a unitatii.

3. Deschideti cutia.
4. Scoateti suportul median daca este inclus.
5. Scoateti pachetul de accesorii, si scoateti cablul de conexiune daca este inclus.
6. Ridicati echipamentul di cutie si amplasati-l pe o suprafata plana.
7. Indepartati polistirenul din partea stanga si dreapta, sau bucatile de sus si jos, pana cad ajungeti la folia de ambalare.

Unitate externa:

1. Taiati centura de ambalare.
2. Scoate-ti unitatea din cutie.
3. Indepartati polistirenul de pe unitate.
4. Indepartati sacul de plastic de ambalare de pe unitate.

Ambalare:

Unitate interna:

1. Introduceti unitatea interna in sacul de plastic de ambalare.
2. Atasati bucatile de poliester pe partea stanga si dreapta, sau sus si jos.
3. Introduceti unitatea in cutie, apoi introduceti pachetul de accesorii.
4. Inchideti cutia si sigilati-o cu o banda.
5. Este necesare utilizarea benzii de impachetare.

Unitate externa:

1. Introduceti unitatea in sacul de plastic de ambalare.
2. Introduceti bucatile de poliester de jos in cutie.
3. Introduceti unitatea in cutie, apoi introduceti bucata de poliester deasupra unitatii.
4. Inchideti cutia si sigilati-o cu o banda.
5. Este necesare utilizarea benzii de impachetare.

NOTA: Va rugam sa pastrati toate componentele din ambalaj pentru ca s-ar putea sa mai aveti nevoie de ele ulterior.

Colectivul de redactare a cartii tehnice:

Traducere, tehno-redactare:

Iuliana BELEGANTE



Tel: 0372.123.101
Fax: 021.334.51.60



office@romstal.ro
www.romstal.ro



Sos. Vitan-Barzesti nr. 11A,
sector 4, Bucuresti

Reg. Com. J40/14205/1994 • Cod unic de înregistrare: 5990324 • Capital Social: 10.873.200 lei
Identificator Unic la Nivel European (EUID): ROONRC.J40/14205/1994

Conturi: RO53 INGB 0001 0001 4645 8915 ING Bank Bucuresti • RO88 BRDE 450S V009 7703 4500 BRD GSG SMCC