

***Distribuitor-colector din inox, cu reglaj manual,  
ROMSTAL ECOHEAT 300, DN1" 2...12 circuite***

***COD: 40EH0015, 40EH0016, 40EH0017,  
40EH0018, 40EH0019, 40EH0020, 40EH0021,  
40EH0022, 40EH0023, 40EH0024, 40EH0025.***



Revizia nr. 0 / Ianuarie 2026

Notă: Imaginea este ilustrativă și reprezintă un distribuitor cu 4 circuite.

## **DESCRIERE**

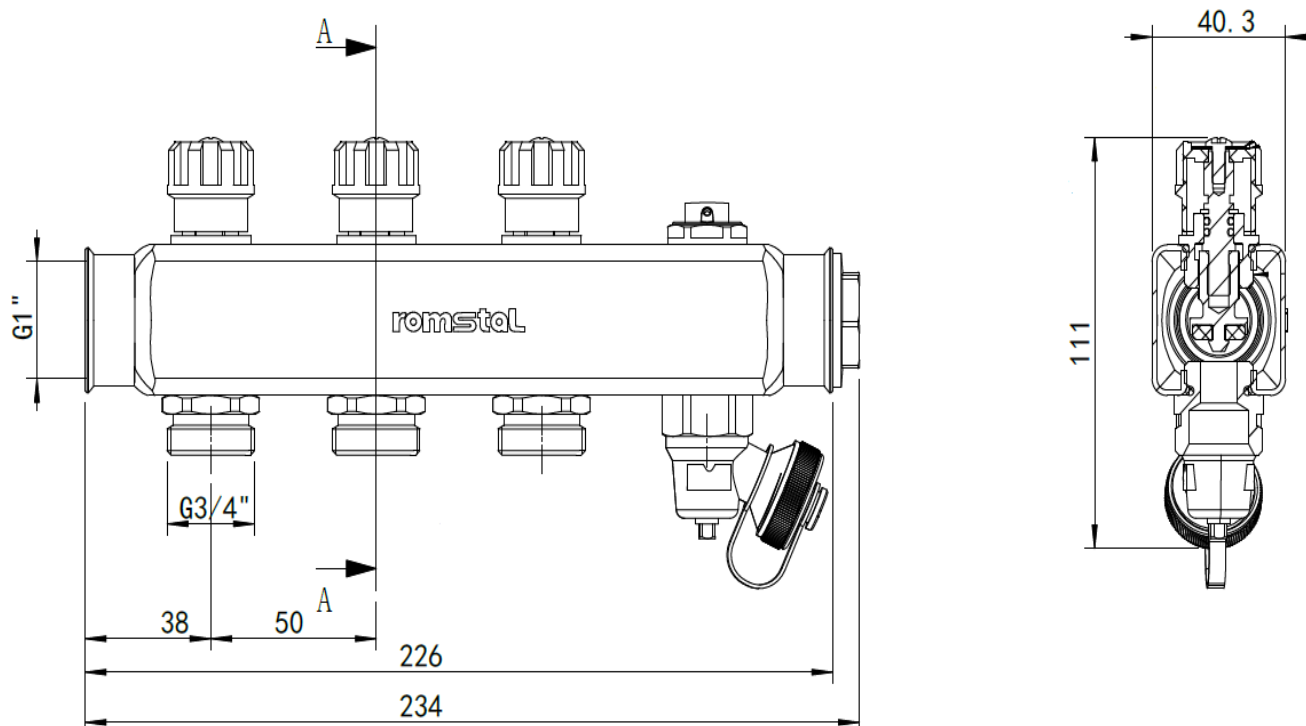
Distribuitor-colector este proiectat special pentru sistemele de încălzire și este adecvat pentru instalațiile de încălzire cu radiatoare și pentru încălzirea prin pardoseală. Este dotat cu robineti pentru reglare manuala pentru fiecare circuit, dop, dezaerator manual si robinet de scurgere.

## **PARAMETRII TEHNICI**

<b>Agent termic</b>	Apă curată sau soluție de etilen-glicol. Procentul maxim de etilen-glicol este de 30%.
<b>Interval temperatură de lucru</b>	5 ~ 100 °C
<b>Presiune maximă de lucru</b>	10 bar
<b>Racord ieșiri</b>	G 1”F (ISO 228-1)
<b>Racord ieșiri</b>	G 3/4”M (ISO 228-1)
<b>Distanța între axe</b>	50 mm



## DIMENSIUNI



COD	NUMĂR IEȘIRI	L/mm
40EH0015	2	176
40EH0016	3	226
40EH0017	4	276
40EH0018	5	326
40EH0019	6	376
40EH0020	7	426
40EH0021	8	476
40EH0022	9	526
40EH0023	10	576
40EH0024	11	626
40EH0025	12	676

## INSTRUCȚIUNI DE INSTALARE

1. Scoateți distribuitorul-colector din cutia de ambalaj, verificați dacă există deteriorări, piese lipsă sau alte probleme.
2. Fixați distribuitorul-colector asamblat pe perete folosind dibluri; suporturile distribuitorului trebuie să fie la o înălțime de aproximativ 30 cm de la sol.
3. Tăiați țeava multistrat perpendicular (pe axa sa) și apoi calbrați-o; tăietura trebuie să fie circulară.
4. Așezați piulița hexagonală și inelul de strângere rotindu-le pe țeavă, unul câte unul, și împingeți-le în jos 3-5 cm. Acoperiți racordul furtunului cu o garnitură plată, apoi introduceți-le în țeavă.
5. Introduceți racordul furtunului în conexiunile filetate ale distribuitorului și asigurați-vă că garnitura O-ring nu este deplasată sau deformată, apoi înșurubați manual piulița hexagonală.
6. Țineți racordul de pe distribuitor cu o cheie și strângeți piulița hexagonală cu o altă cheie

