
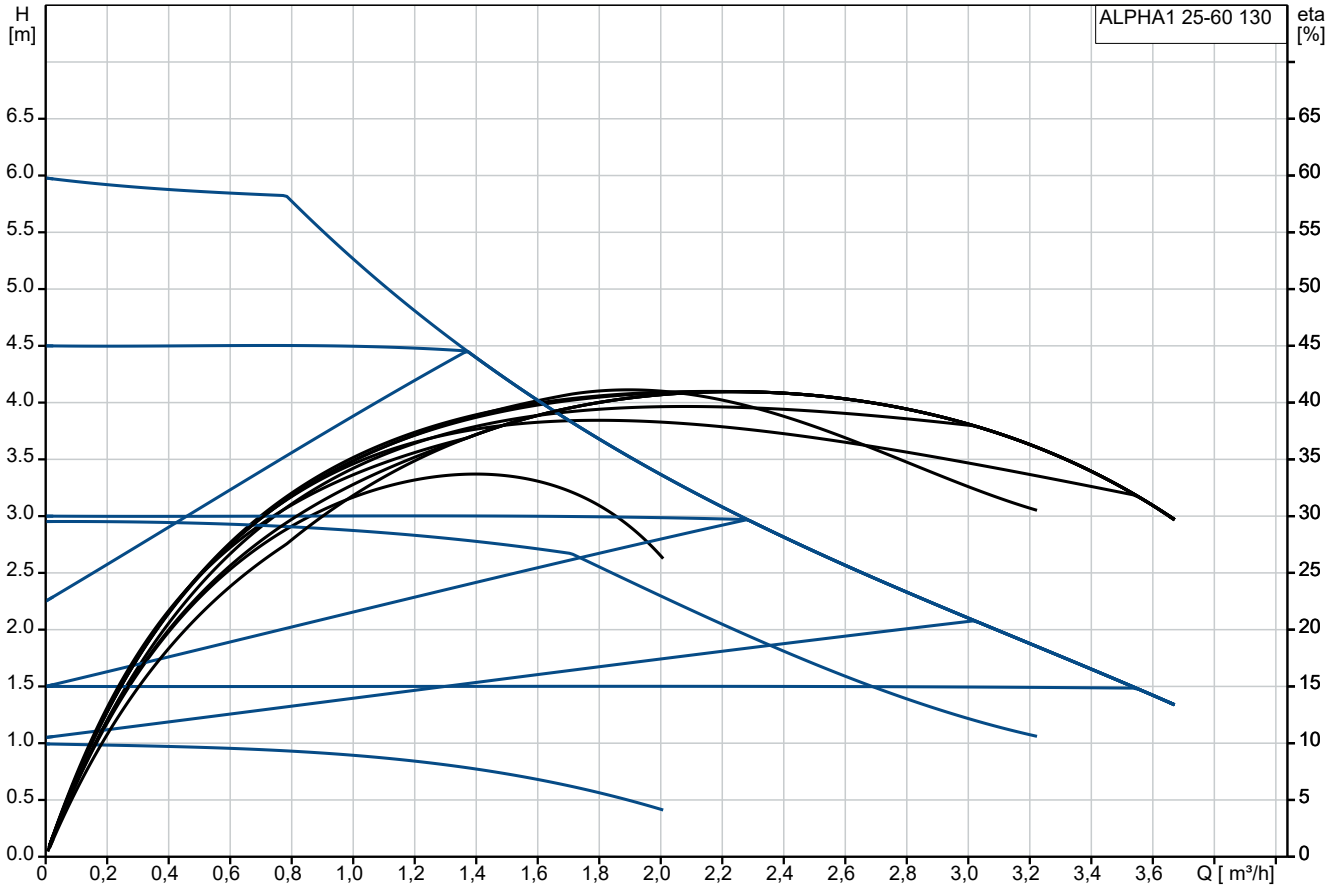


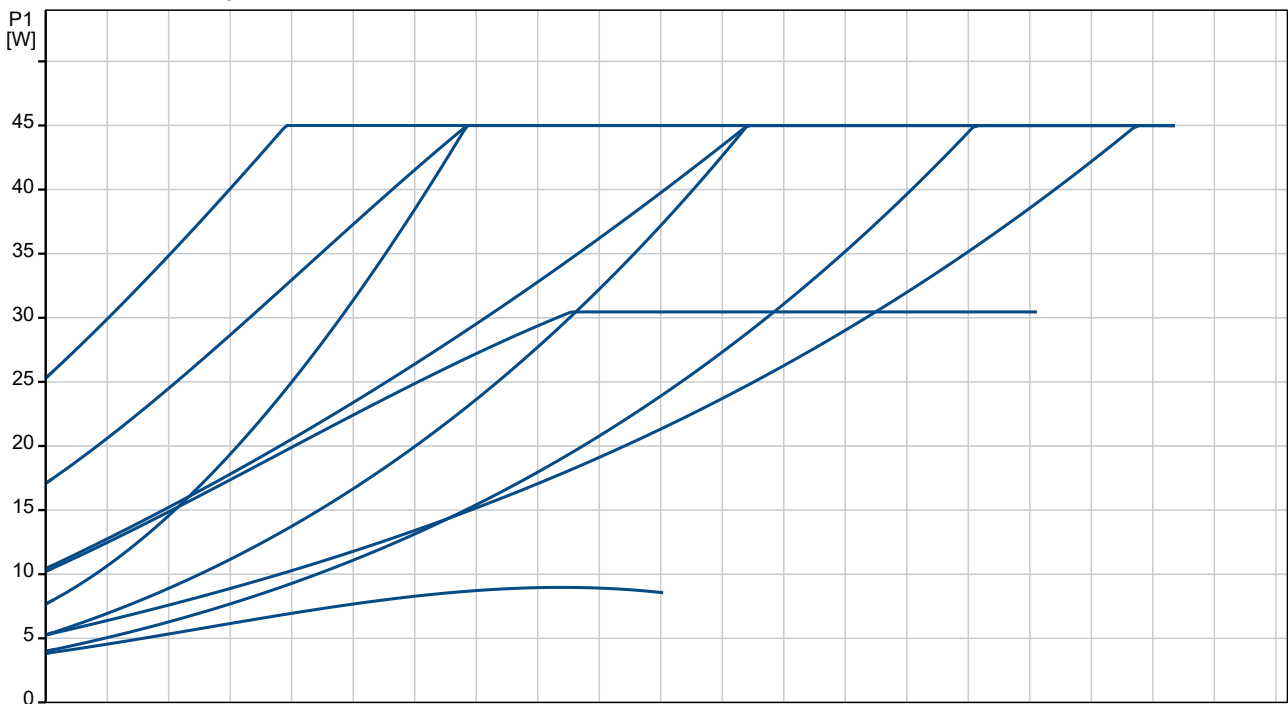
Cant.	Descriere
1	<p>ALPHA1 25-60 130</p>  <p>Notă! Poza de produs poate diferi de produsul actual</p> <p>Nr. Produs: 93074164</p> <p>ALPHA1 este o pompă de circulație de înaltă eficiență prevăzută cu un motor cu comutare electronică și concepută pentru circulația lichidelor în sistemele de încălzire și de climatizare.</p> <p>ALPHA1 este prevăzută cu comenzi inteligente și dispune de trei moduri de control: presiune constantă, presiune proporțională și curbă constantă. Fiecare mod are trei setări de turație care pot fi reglate.</p> <p>Fișa de instalare fără unelte permite o conectare electrică rapidă și ușoară.</p> <p>Funcția automată de aerisire automată și protecția împotriva mersului în gol asigură o funcționare silențioasă și fiabilitatea pompei.</p> <p>Produsul este caracterizat de o pornire fără probleme care reduc riscul de blocaje cauzate de murdărie, magnetită și acumularea de calcar. În situația puțin probabilă a unei pompe blocate, motorul încearcă în continuu să pornească la cel mai mare cuplu posibil, asigurând pornirea în condiții dificile.</p> <p>Arborele și rulmenții din ceramică se uzează foarte puțin, rezultatul fiind o durată de viață mai lungă și o probabilitate redusă de zgomot în sistem ca urmare a creșterii jocului rulmenților din cauza uzurii.</p> <p>Identificarea defecțiunilor are loc rapid și ușor prin utilizarea simbolurilor de eroare de pe panoul de operare al pompei.</p> <p>Lichid: Lichid pompat: Apă Gama temperaturii lichidului: -10 .. 110 °C Temperatura lichidului în timpul funcționării: 20 °C Densitate: 998.2 kg/m³</p> <p>Tehnic: Debit nominal: 2.28 m³/h Înălțime de pompare nominală: 3.06 m Orientare înălțime de pompare: 9H Clasa TF: 110 Aprobări: CE,VDE</p> <p>Materiale: Corpul pompei (stator): Fontă Carcasă pompă: EN 1561 EN-GJL-150 Carcasa pompei: ASTM A48-150B</p>

Cant.	Descriere
1	<p>Rotor: Composite Rotor: PES+30% GF</p> <p>Instalație: Gama temperaturii ambientale: 0 .. 55 °C Presiune de funcționare maximă: 10 bar Tip conexiune: G Dimensiune racord: 1 1/2 inch Evaluare presiune pentru racord: PN 10 Lungimea dintre porturi: 130 mm</p> <p>Date electrice: Puterea de intrare minimă - P1: 4 W Intrare putere P1: 45 W Frecvența rețelei electrice: 50 / 60 Hz Tensiune nominală: 1 x 220-240 V Consumul minim de curent: 0.06 A Consum maxim de curent: 0.45 A Grad de protecție (IEC 34-5): IP44 Clasa de izolare (IEC 85): F Protecție termică: Electronic</p> <p>Altele: Energie (EEI): 0.20 Greutate netă: 1.87 kg Greutate brută: 2.05 kg Volum de livrare: 0.004 m³</p>

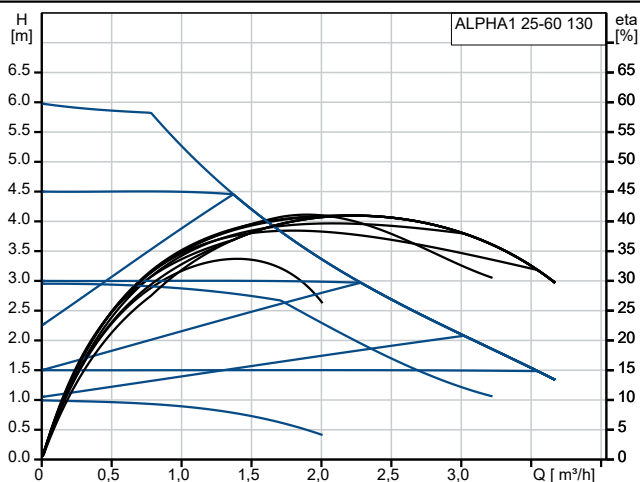
93074164 ALPHA1 25-60 130



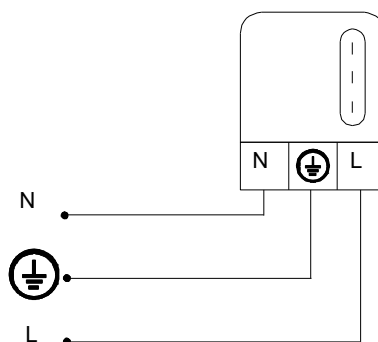
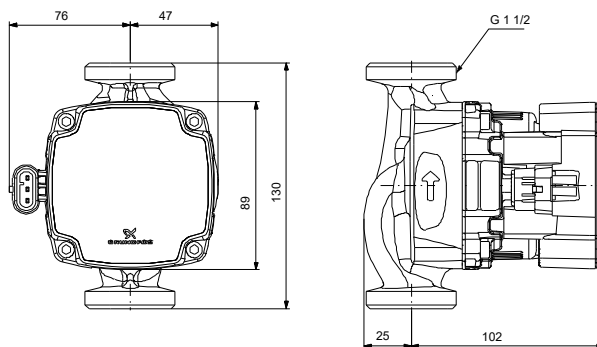
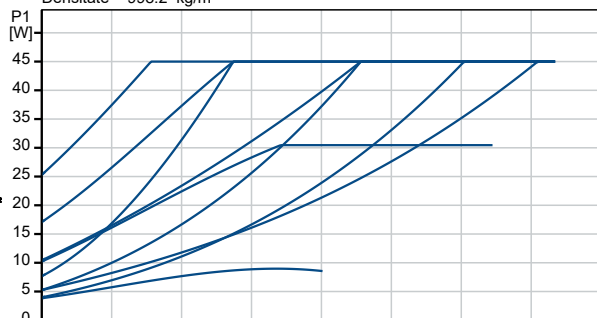
Lichid pompat = Apă
 Temperatura lichidului în timpul funcționării = 20 °C
 Densitate = 998.2 kg/m³



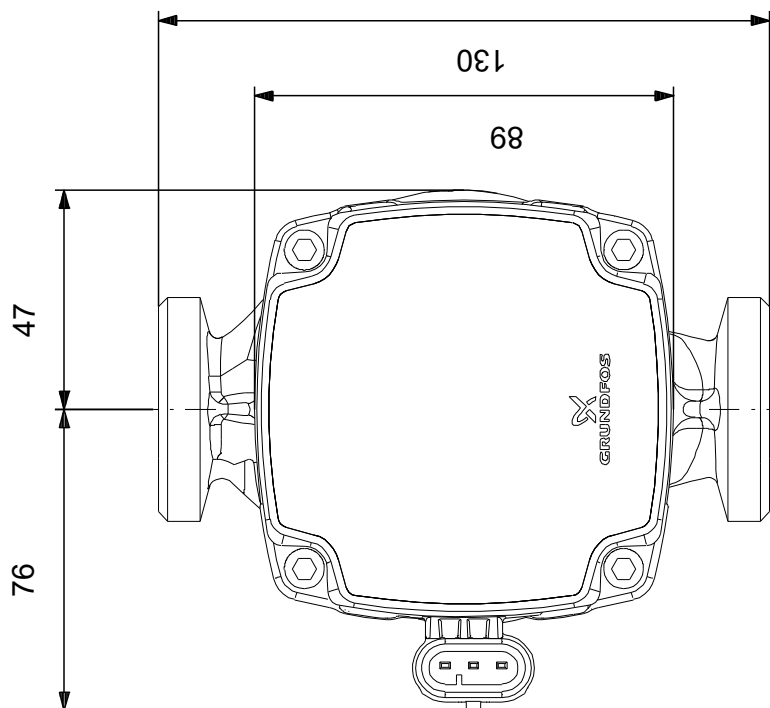
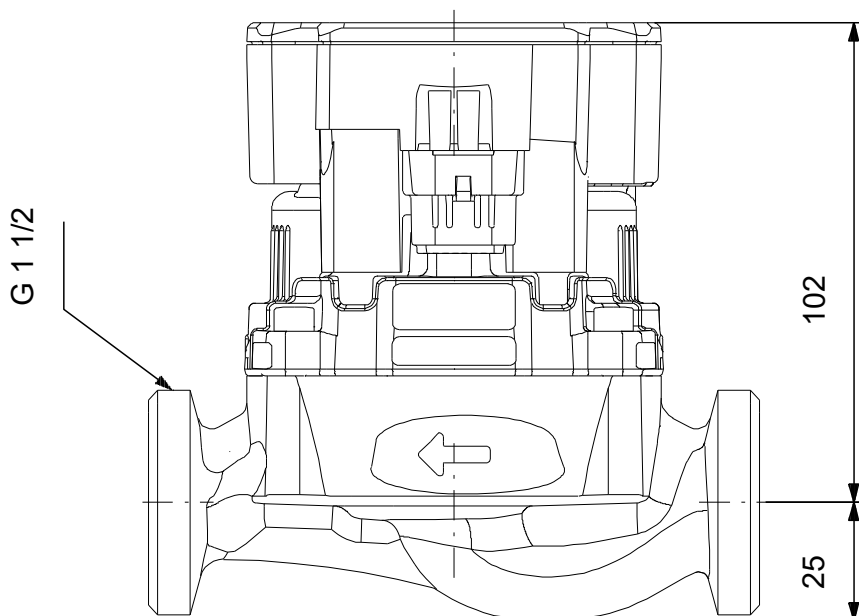
Descriere	Valori și tipuri
Informații generale:	
Nume produs:	ALPHA1 25-60 130
Cod produs:	93074164
Numărul EAN:	5715467403909
Tehnic:	
Debit nominal:	2.28 m ³ /h
Înălțime de pompare nominală:	3.06 m
Presiune maximă:	60 dm
Orientare înălțime de pompare:	9H
Clasa TF:	110
Aprobări:	CE,VDE
Model:	D
Materiale:	
Corpul pompei (stator):	Fontă
Carcasă pompă:	EN 1561 EN-GJL-150
Carcasa pompei:	
Rotor:	Composite
Rotor:	PES+30% GF
Instalație:	
Gama temperaturii ambientale:	0 .. 55 °C
Presiune de funcționare maximă:	10 bar
Tip conexiune:	G
Dimensiune racord:	1 1/2 inch
Evaluare presiune pentru racord:	PN 10
Lungimea dintre porturi:	130 mm
Lichid:	
Lichid pompat:	Apă
Gama temperaturii lichidului:	-10 .. 110 °C
Temperatura lichidului în timpul funcționării:	20 °C
Densitate:	
Densitate:	998.2 kg/m ³
Date electrice:	
Puterea de intrare minimă - P1:	4 W
Intrare putere P1:	45 W
Frecvența rețelei electrice:	50 / 60 Hz
Tensiune nominală:	1 x 220-240 V
Consumul minim de curent:	0.06 A
Consum maxim de curent:	0.45 A
Grad de protecție (IEC 34-5):	IP44
Clasa de izolare (IEC 85):	F
Protecție termică:	Electronic
Altele:	
Energie (EEI):	0.20
Greutate netă:	1.87 kg
Greutate brută:	2.05 kg
Volum de livrare:	0.004 m ³



Lichid pompat = Apă
 Temperatura lichidului în timpul funcționării = 20 °C
 Densitate = 998.2 kg/m³

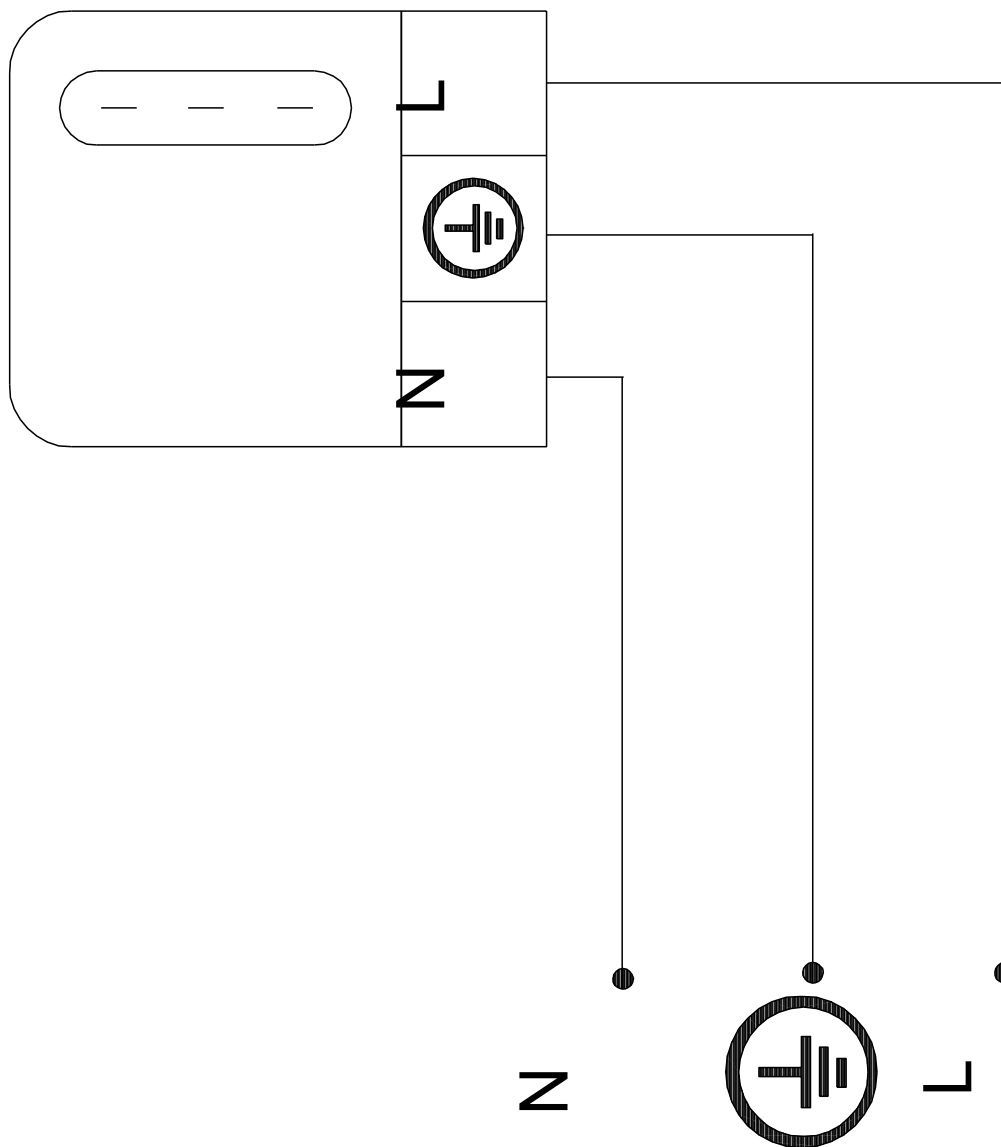


93074164 ALPHA1 25-60 130



Notă: Toate unitățile sunt în [mm] dacă nu sunt altele specificate.
Negare: Acest desen dimensional simplificat nu prezintă toate detaliile.

93074164 ALPHA1 25-60 130



Notă! Toate unitățile sunt în [mm] dacă nu sunt altele specificate.